

 0 kg – 13 kg

**britax**

# BABY-SAFE ISOFIX BASE

Упътване за употреба

Instrucțiuni de utilizare

Kullanım Kılavuzu

Kasutusjuhend

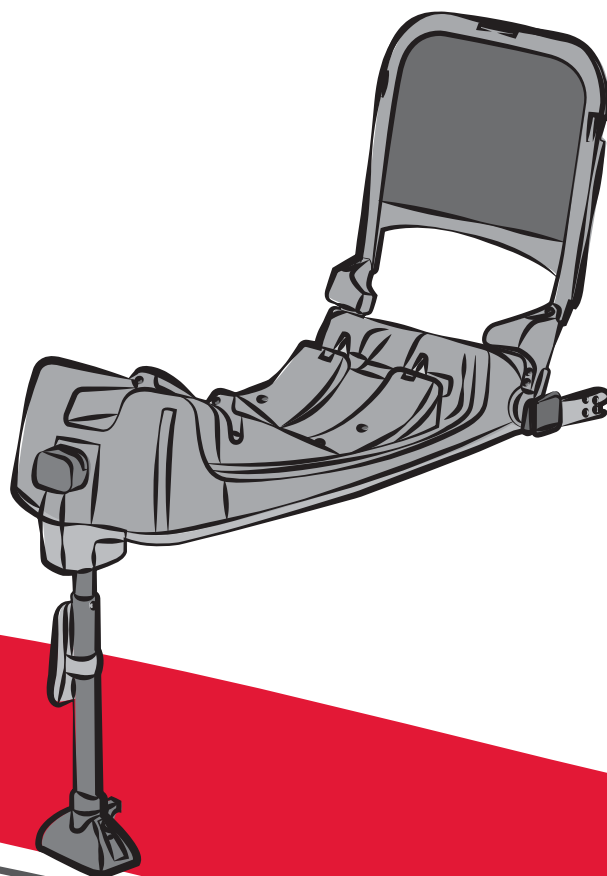
Lietošanas instrukcija

Naudojimo instrukcija

Инструкция по эксплуатации

Οδηγίες χρήσης

User Instructions



BG

RO

TR

EE

LV

LT

RU

GR

GB

# BABY-SAFE ISOFIX Base

## Инструкция за ползване

Радостни сме, че нашата **BABY-SAFE ISOFIX Base** може безопасно да придружи Вашето дете през първите месеци от живота му.

**За да може правилно да предпазва Вашето дете, BABY-SAFE ISOFIX Base трябва непременно да се ползва и монтира така, както е описано в тази инструкция.**

Ако имате още въпроси по отношение на ползването, моля обърнете се към нас.

BRITAX RÖMER Kindersicherheit GmbH  
Britax Excelsior Ltd.

## Instrucțiuni de utilizare

Ne bucurăm că produsul nostru **BABY-SAFE ISOFIX Base** vă poate însoți copilul dumneavoastră în primele luni ale vieții sale.

**Pentru a vă putea proteja bebelușul dumneavoastră în mod corespunzător BABY-SAFE ISOFIX Base trebuie în mod imperios să fie utilizat și montat după cum este descris de noi în aceste instrucțiuni.**

În cazul în care aveți întrebări suplimentare privind utilizarea vă rugăm să ne contactați.

BRITAX RÖMER Kindersicherheit GmbH  
Britax Excelsior Ltd.

## Kullanım talimatı

**BABY-SAFE ISOFIX Base**'in çocuğunuza ilk aylarında güvenli bir şekilde eşlik etmesinden mutluluk duyuyoruz.

**Bebeğinizin doğru bir şekilde korunması için, BABY-SAFE ISOFIX Base'in mutlaka bu talimatta açıklanan şekilde kullanılması ve monte edilmesi gerekmektedir.**

Kullanım ile ilgili başka sorularınız olursa, lütfen bize başvurunuz.

BRITAX RÖMER Kindersicherheit GmbH  
Britax Excelsior Ltd.



## Съдържание

<b>1. Предназначение</b> .....	<b>5</b>
<b>2. Ползване в превозното средство</b> .....	<b>7</b>
2.1 с ISOFIX-закрепване и опорен крак (полууниверсален; специфичен за автомобила) .....	9
<b>3. Вграждане в превозното средство</b> .....	<b>11</b>
3.1 Закрепване на бебешкото кошче с адаптер ISOFIX и опорен крак .....	15
3.2 Така Вашето бебешко кошче с адаптера ISOFIX е правилно монтирано .....	25
3.3 Употреба на адаптера за накланяне .....	29
<b>4. Инструкция за поддръжка</b> .....	<b>31</b>
4.1 Почистване .....	33
<b>5. Инструкции за третиране като отпадък</b> .....	<b>33</b>
<b>6. Гаранция - две години</b> .....	<b>35</b>
<b>7. Гаранционна карта / Предавателен контролен     лист</b> .....	<b>40</b>

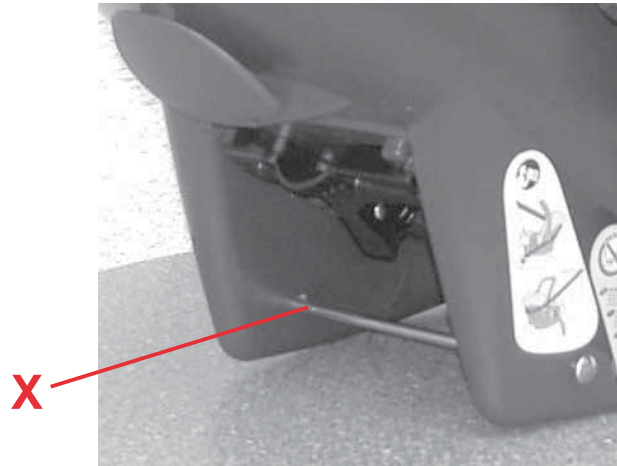
**Cuprins**

<b>1. Compatibilitate .....</b>	<b>6</b>
<b>2. Utilizarea în autovehicule .....</b>	<b>8</b>
2.1 cu fixare ISOFIX și picior de sprijin (semi universal; specific automobilului respectiv) .	10
<b>3. Montarea în autovehicule .....</b>	<b>12</b>
3.1 Fixarea scaunului de copil cu adaptor ISOFIX și picior de sprijin .....	16
3.2 În acest mod scaunul dumneavoastră de copil cu adaptor ISOFIX este montat corect .....	26
3.3 Utilizarea adaptorului pentru înclinare. ....	30
<b>4. Instrucțiuni de întreținere .....</b>	<b>32</b>
4.1 Curățare .....	34
<b>5. Indicații privind eliminarea ca deșeuri .....</b>	<b>34</b>
<b>6. Garanție - doi ani .....</b>	<b>36</b>
<b>7. Tichet de garanție / verificare la primire .....</b>	<b>42</b>

**İçindekiler**

<b>1. Uygunluk .....</b>	<b>6</b>
<b>2. Araç içinde kullanım.....</b>	<b>8</b>
2.1 ISOFIX-tespiti ve destek ayağı ile (yarı üniversal; araca özel) .....	10
<b>3. Araç içinde montaj .....</b>	<b>12</b>
3.1 Bebek koltuğunun ISOFIX-adaptörü ve destek ayağı ile tespiti .....	16
3.2 Bebek koltuğunuz bu şekilde ISOFIX-adaptörü ile düzgün monte edilmiştir .....	26
3.3 Eğim adaptörünün kullanılması .....	30
<b>4. Bakım talimatı .....</b>	<b>32</b>
4.1 Temizleme .....	34
<b>5. İmha ile ilgili bilgiler .....</b>	<b>34</b>
<b>6. 2 yıl garanti .....</b>	<b>36</b>
<b>7. Garanti Kartı / Devir Kontrolü .....</b>	<b>44</b>





## 1. Предназначение

**BABY-SAFE ISOFIX Base** е изпитана и разрешена за употреба в комбинация с **BABY-SAFE plus** (с ограничителни прътове **X**), **BABY-SAFE plus II**, **BABY-SAFE plus SHR** и с **BABY-SAFE plus SHR II**.



Бebешките кошчета са обозначени със символа ISOFIX.

**Внимание!** Никоя от двете части не трябва да се използва във връзка с други адаптери ISOFIX или бeбешки кошчета.

### Разрешително

BRITAX / RÖMER Детска седалка за автомобил	Изпитание и разрешително съгласно ECE* R 44/04	
	Група	Телесно тегло
<b>BABY-SAFE plus</b> (с ограничителни прътове <b>X</b> )	0+	до 13 кг
<b>BABY-SAFE plus II</b>	0+	до 13 кг
<b>BABY-SAFE plus SHR</b>	0+	до 13 кг
<b>BABY-SAFE plus SHR II</b>	0+	до 13 кг

\*ECE = Европейска норма за оборудване за безопасност

## 1. Compatibilitate

**BABY-SAFE ISOFIX Base** este verificat și aprobat în combinație cu **BABY-SAFE plus** (cu bare de susținere **X**), **BABY-SAFE plus II**, **BABY-SAFE plus SHR** și **BABY-SAFE plus SHR II**.



Aceste scaune de copil sunt marcate cu simbolul ISOFIX.

**Atenție!** Niciuna din cele două componente nu trebuie să fie utilizate în combinație cu alte adaptoare ISOFIX sau cu alte scaune de copil.

### Aprobare

Britax / RÖMER Scaun auto pentru copii	Verificare și certificare conform ECE* R 44/04	
	Grupă	Greutate corporală
<b>BABY-SAFE plus</b> (cu bare de susținere <b>X</b> )	0+	până la 13 kg
<b>BABY-SAFE plus II</b>	0+	până la 13 kg
<b>BABY-SAFE plus SHR</b>	0+	până la 13 kg
<b>BABY-SAFE plus SHR II</b>	0+	până la 13 kg

\*ECE = norma europeană pentru echipamente de siguranță

## 1. Uygunluk

**BABY-SAFE ISOFIX Base**, **BABY-SAFE plus** (kilitleme çubuklu **X**), **BABY-SAFE plus II**, **BABY-SAFE plus SHR** ve **BABY-SAFE plus SHR II** ile kontrol edilmiş ve onaylanmıştır.



Bu bebek koltukları, ISOFIX sembolü ile işaretlenmiştir.

**Dikkat!** Bu iki parçadan hiçbiri başka ISOFIX-adaptörleri veya bebek koltuklarıyla kullanılmamalıdır.

### Müsaade

Britax / RÖMER Araç çocuk koltuğu	Test ve kullanım izni ECE* R 44/04'e uygundur	
	Grup	Vücut ağırlığı
<b>BABY-SAFE plus</b> (kilitleme çubuklu <b>X</b> )	0+	13 kg'a kadar
<b>BABY-SAFE plus II</b>	0+	13 kg'a kadar
<b>BABY-SAFE plus SHR</b>	0+	13 kg'a kadar
<b>BABY-SAFE plus SHR II</b>	0+	13 kg'a kadar

\*ECE = Emniyet donanımlarıyla ilgili Avrupa normu

- Детската седалка за автомобил е оразмерена, изпитана и разрешена за ползване съгласно изискванията на европейската норма за съоръженията за детска безопасност (ECE R 44/04). Знакът за одобрение E (в кръг) и номерът на разрешителното се намират върху етикета на разрешителното (стикер върху детската седалка за автомобил).
- Разрешителното става невалидно, в случай че направите някаква промяна по детската седалка за автомобил. Промени могат да се правят само от производителя.



## 2. Ползване в превозното средство

**Опасност!** Удряща върху бебешкото кошче въздушна възглавница може тежко да нарани Вашето дете или дори да го убие.



**Не използвайте върху седалките на спътника с предна въздушна възглавница! 3)**

Моля, обърнете внимание на указанията за ползване на детските седалки за автомобил в наръчника на превозното Ви средство.



- Scaunul de copil pentru automobil este conceput, verificat și aprobat conform cerințelor normei europene pentru dispozitivele de siguranță pentru copii (ECE R 44/04). Semnul distinctiv care atestă calitatea produsului E (într-un cerc) și numărul de înregistrare se găsesc pe eticheta de aprobare (eticheta autocolantă de pe scaunul auto pentru copii).
- Aprobarea expiră imediat ce modificați ceva la scaunul auto pentru copii. Modificările pot fi efectuate exclusiv de către producător.

## 2. Utilizarea în autovehicule

**Pericol!** Un airbag care este opus scaunului de copil poate produce copilului dumneavoastră vătămări foarte grave sau chiar decesul.



**Nu utilizați scaunul pe locul călătorului de lângă șofer cu airbag frontal! 3)**

Vă rugăm să respectați indicațiile pentru utilizarea scaunelor pentru copil din manualul automobilului dumneavoastră.

- Araç çocuk koltuğu, Avrupa Çocuk Emniyet Donanımları Normu'na göre tasarlanmış, test edilmiş ve kullanımına izin verilmiştir (ECE R 44/04). Test işareti E (bir daire içinde yazılı) ve izin numarası, izin sertifikası etiketinde yazılıdır (araç çocuk koltuğundaki etiket).
- Araç çocuk koltuğunda herhangi bir değişiklik yapmanız durumunda resmi kullanım izni geçersiz kalır. Değişiklikleri sadece imalatçı firma yapabilir.

## 2. Araç içinde kullanım

**Tehlike!** Bebek koltuğuna isabet eden bir hava yastığı çocuğunuzu çok ağır bir şekilde yaralayabilir ve hatta öldürebilir.



**Önden hava yastığına sahip muavin koltuklarında kullanmayınız! 3)**

Lütfen bu bağlamda araç el kitabınızdaki araç-çocuk koltuklarının kullanımı ile ilgili bilgilere dikkat ediniz.



## 2.1 със закрепване ISOFIX и подпорен крак (полууниверсален; специфичен за автомобила)



Закрепването със **BABY-SAFE ISOFIX Base** се осъществява с полууниверсално, съот. специфично за автомобила разрешително. Седалката трябва да се използва само в такива превозни средства, които са посочени в приложения списък на типове моторни превозни средства. Списъкът с типовете постоянно се допълва. Най-актуалната версия ще получите директно от нас или на адрес [www.britax.eu](http://www.britax.eu) / [www.roemer.eu](http://www.roemer.eu)

**Може да ползвате Вашата детска седалка за автомобил по следния начин:**

по посока на движението	не
срещу посоката на движението	да
върху седалки с: точки на закрепване ISOFIX (между седалката и облегалката)	да 3)

(Спазвайте разпоредбите на Вашата страна)



3) Не ползвайте върху седалките на спътника с предна въздушна възглавница!

## 2.1 cu fixare ISOFIX și picior de sprijin (semi universal; specific automobilului respectiv)



Fixarea cu **BABY-SAFE ISOFIX Base** se bazează pe o autorizare semiuniversală, respectiv specifică autoturismului. Scaunul poate fi utilizat numai în automobile care sunt menționate în lista anexată cu tipuri de vehicule. Lista cu tipurile de vehicule este actualizată permanent. Versiunea actuală poate fi obținută direct de la noi sau de pe [www.britax.eu](http://www.britax.eu) / [www.roemer.eu](http://www.roemer.eu)

### Puteți utiliza scaunul dumneavoastră auto pentru copii astfel:

în direcția de rulare	nu
în direcția opusă celei de rulare	da
pe scaune cu: puncte de fixare ISOFIX (între suprafețele scaunelor și spătare)	da 3)

(Vă rugăm să respectați prescripțiile naționale)



3) Nu utilizați pe locul călătorului de lângă șofer cu airbag frontal!

## 2.1 ISOFIX-tespiti ve destek ayağı ile (yarı üniversal; araca özel)



**BABY-SAFE ISOFIX Base** ile yapılan tespitleme, yarı üniversal veya araca özel bir onayla gerçekleşir. Koltuk, sadece ekteki motorlu taşıt tip listesinde yer alan araçlarda kullanılmalıdır. Tip listesi sürekli olarak tamamlanmaktadır. Güncel versiyonu doğrudan bizden veya [www.britax.eu](http://www.britax.eu) / [www.roemer.eu](http://www.roemer.eu) internet adresinden temin edebilirsiniz.

### Araç-çocuk koltuğunuzu bu şekilde kullanabilirsiniz:

Sürüş yönünde	hayır
Sürüş yönünün tersine	evet
Şu koltuklar üzerine: ISOFIX-tespit noktaları (oturma yüzeyi ve sırtlık arasına)	evet 3)

(Lütfen ülkenizdeki kurallara dikkat ediniz.)



3) Önden hava yastığına sahip muavin koltuklarında kullanmayınız!

### 3. Монтиране в превозното средство



#### За защита на Вашето бебе

- Не оставяйте Вашето дете в детската седалка в автомобила без наблюдение.
- Не поставяйте предмети около опорния крак на адаптера.



#### За предпазване на всички пътници в превозното средство

При аварийно спиране или злополука необезопасени предмети и лица могат да наранят други спътници. Моля, поради това винаги обръщайте внимание:

- облегалките на седалките на превозното средство да са стабилно закрепени (например сгъваемите задни седалки да бъдат фиксирани).
- в превозното средство (например върху багажниците) всички тежки предмети или предмети с остри ръбове да бъдат обезопасени.
- всички лица в превозното средство да са със закопчани колани.

### 3. Montarea în autovehicule



#### Pentru protecția bebelușului dumneavoastră

- Nu lăsați niciodată copilul nesupravegheat în scaunul auto pentru copii din automobil.
- Nu așezați niciun obiect în spațiul pentru picioare în fața adaptorului.



#### Pentru protecția tuturor călătorilor din vehicul

În cazul unei frânări de necesitate sau unui accident, obiectele și persoanele neasigurate pot vătăma pe ceilalți călători. Vă rugăm să acordați mereu atenție ca...

- spătarele scaunelor să fie fixate (de exemplu blocați băncile rabatabile ale scaunelor din spate).
- în vehicul (de exemplu în portbagaj) toate obiectele grele sau cu margini ascuțite să fie asigurate.
- toate persoanele din vehicul să fie poziționate.
- scaunul auto pentru copii să fie întotdeauna asigurat chiar și atunci când nu transportă copilul.

### 3. Araç içinde montaj



#### Bebeğinizin güvenliği için

- Lütfen çocuğunuzu araba içerisinde, araç-çocuk koltuğunda asla gözetimsiz olarak bırakmayınız.
- Ayak bölümüne, Adaptör'ün önüne herhangi bir cisim koymayınız.



#### Araçtaki yolcuların güvenliği için

Ani fren veya kaza durumunda emniyete alınmamış cisimler araçtaki yolcuların yaralanmasına neden olabilir. Bu nedenle lütfen aşağıdaki hususlara dikkat ediniz:

- Araç koltuklarının sırtlıkları sabitlenmiş olmalıdır (örn. katlanır arka koltuğu iyice oturtunuz).
- Araçtaki (örn. şapkalıktaki) tüm ağır veya keskin cisimler emniyete alınmış olmalıdır.
- Araçtaki tüm yolcular emniyet kemerlerini bağlamış olmalıdır.
- Araçtaki çocuk koltuğu, çocuk yokken dahi daima emniyete alınmış olmalıdır.

- детската седалка в автомобила винаги да е обезопасена, също и когато не се транспортира дете.

### **За защита на Вашето превозно средство**

- На някои калъфи за автомобилни седалки от чувствителен материал (например велур, кожа и т.н.) могат да останат следи от ползването на детската седалка. За да се предотврати това, можете да подложите одеяло или хавлиена кърпа.

**Pentru protecția vehiculului dumneavoastră**

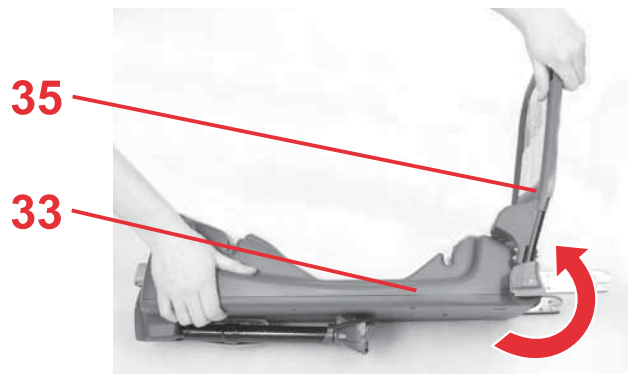
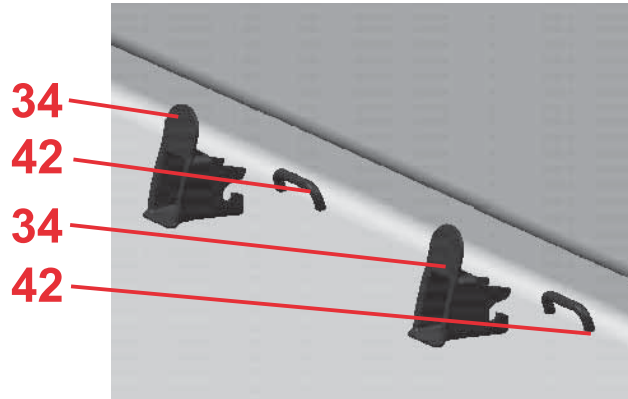
- La câteva huse pentru scaunele automobilului din materiale sensibile (de exemplu velur, piele etc.) pot apărea urme ale utilizării scaunelor auto pentru copii. Pentru a evita acest lucru puteți de exemplu să puneți dedesubt o cuvertură sau un prosop.

**Aracınızın güvenliği için**

- Hassas malzemedden (örn. kadife, deri v.s.) üretilmiş bazı koltuk kılıflarında araç-çocuk koltuğu kullanımı nedeniyle izler oluşabilir. İzlerin oluşmasını önlemek için koltuğun altında örn. bir örtü veya mendil yerleştirebilirsiniz.



### 3.1 Закрепване на бебешкото кошче с адаптер ISOFIX и опорен крак



- ☞ Зацепете двете приемни приспособления\* **34**, с отвора нагоре на двете точки на закрепване ISOFIX **42**.  
**Съвет!** Точките на закрепване ISOFIX **42** се намират между седалката и облегалката на седалката на автомобила.

- ☞ Завъртете демпферната дръжка **35** на адаптера ISOFIX **33** нагоре.  
**Внимание!** При носенето на адаптера ISOFIX **33** винаги дръжте здраво демпферната дръжка **35**, той иначе може да се завърти назад (опасност от нараняване).

\* Приемните приспособления улесняват монтирането с ISOFIX и предотвратяват повреда на калъфа на седалката. Когато не се употребяват, те трябва да се отстранят и съхраняват внимателно. При автомобили с наклоняема задна седалка трябва да се отстранят приемните приспособления преди наклоняването.

Появили се неизправности по функциите се дължат предимно на замърсяване в приемните устройства и по куката. Отстраняване на нередностите може да се извърши с отстраняване на замърсяването.



### 3.1 Fixarea scaunului de copil cu adaptor ISOFIX și picior de sprijin



- ✧ Prindeți ambele ghidaje de introducere\* **34**, cu decupajul în sus în ambele puncte de fixare ISOFIX **42**.  
**Sfat!** Punctele de fixare ISOFIX **42** se află între suprafața scaunului și spătarul scaunului automobilului.

- ✧ Împingeți etrierul de amortizare **35** al adaptorului ISOFIX **33** înspre partea superioară.  
**Atenție!** Blocați etrierul de amortizare **35** la susținerea adaptorului ISOFIX **33** întotdeauna, deoarece acesta poate altfel să se basculeze înapoi (pericol de vătămare).

\* Ghidajele de introducere facilitează montajul cu ISOFIX și împiedică deteriorările husei scaunului. Acestea trebuie scoase în cazul neutilizării și păstrate într-un loc sigur. În cazul automobilelor cu spătare rabatabile ghidajele de introducere trebuie să fie îndepărtate înainte de rabatare.

Defecțiunile de funcționare care apar sunt cauzate de acumulări de murdărie în ghidajele de introducere și la cârlige. Remedierea poate fi realizată prin îndepărtarea acumulărilor de murdărie.

### 3.1 Bebek koltuğunun ISOFIX-adaptörü ve destek ayağı ile tespiti

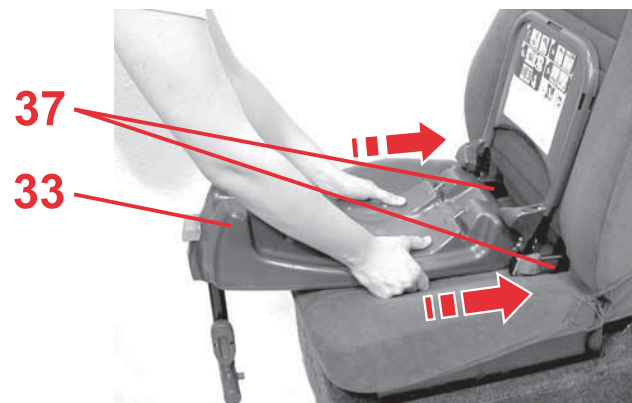
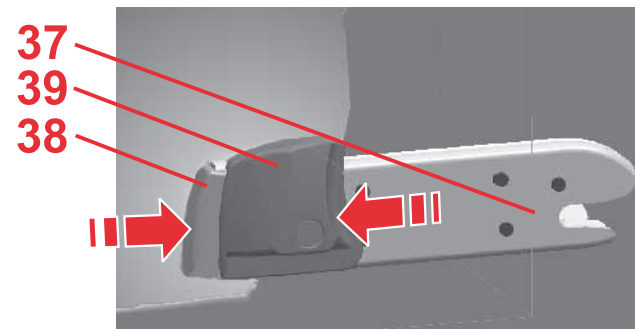
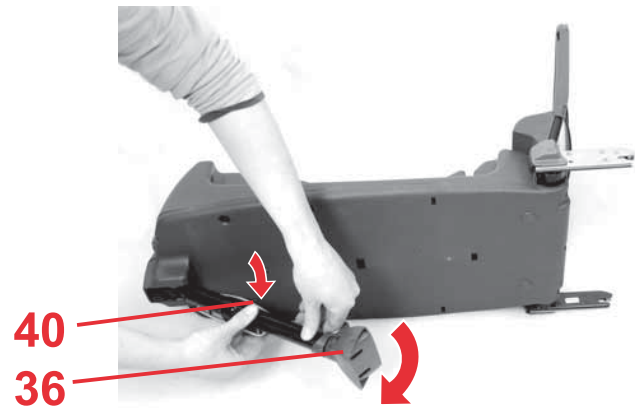


- ✧ İki takma yardımını\* **34**, girinti üste gelecek şekilde iki ISOFIX-tespit noktasına **42** klipsleyiniz.  
**Öneri!** ISOFIX-tespit noktaları **42** araç koltuğunun oturma yüzeyi ve sırtlığı arasındadır.

- ✧ ISOFIX-adaptörünün **33** sönümlenme kelepçesini **35** yukarı kaldırınız.  
**Dikkat!** Sönümlenme kelepçesini **35** ISOFIX adaptörünü **33** taşıırken daima sıkıca tutunuz, aksi takdirde geri salınabilir (Yaralanma tehlikesi).

\* Takma yardımları ISOFIX'in montajını kolaylaştıracak ve koltuk kılıfının zarar görmesini önleyecektir. Takma yardımları kullanılmadıklarında çıkartılmalı ve dikkatlice saklanmalıdır. Katlanır sırtlığa sahip araçlarda takma yardımları sırtlık katlanmadan çıkartılmalıdır.

Meydana gelen fonksiyon arızaları takma desteklerindeki ve kancalardaki kirlenmeden kaynaklanmaktadır. Kirin temizlenmesiyle sorun ortadan kalkacaktır.



✧ Натиснете регулиращия бутон **40** и разтворете опорния крак **36**.

✧ Натиснете на двете ограничителни рамена **37** зеления предпазен бутон **38** и червеното копче за освобождаване **39** един срещу друг. **Съвет!** Така ще сте сигурни, че двете куки на ограничителните рамена **37** са отворени и готови за монтиране.

✧ Хванете адаптера ISOFIX **33** с двете ръце.

✧ Пъхнете двете ограничителни рамена **37** в приемните устройства **34**, докато ограничителните рамена се фиксират от двете страни. „ЩРАК!“

Apăsați pe tasta de setare **40** și desprindeți piciorul de sprijin **36**.

Apăsați pe ambele brațe de susținere **37** pe butonul de siguranță de culoare verde **38** și pe butonul roșu de desprindere **39** unul contra celuilalt.  
**Sfat!** Astfel vă asigurați că ambele cârlige ale brațelor de susținere **37** sunt deschise și gata de utilizare.

Prindeți adaptorul ISOFIX **33** cu ambele mâini.

Împingeți ambele brațe de susținere **37** în ghidajele de introducere **34**, până ce brațele de susținere se prind pe **ambele părți**. „CLIC!“

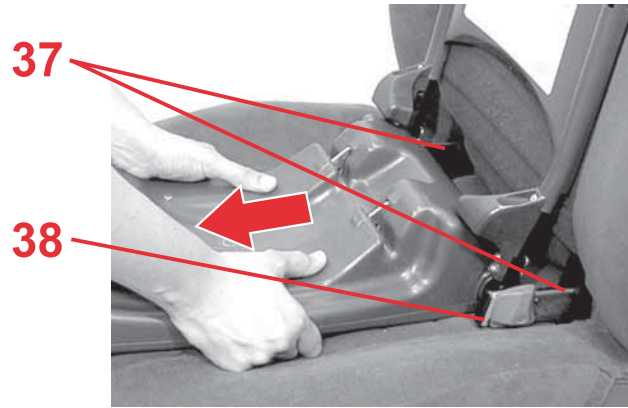
Ayar tuşuna **40** basın ve destek ayağını **36** açın.

İki kilitleme kolundan **37** tutarak yeşil emniyet düğmesini **38** ve kırmızı çözme düğmesini **39** birbirine doğru bastırınız.  
**İpucu!** Bu sayede kilitleme kollarındaki **37** iki kancanın açılmış ve kullanıma hazır olduğundan emin olabilirsiniz.

ISOFIX-adaptörünü **33** iki elinizle kavrayınız.

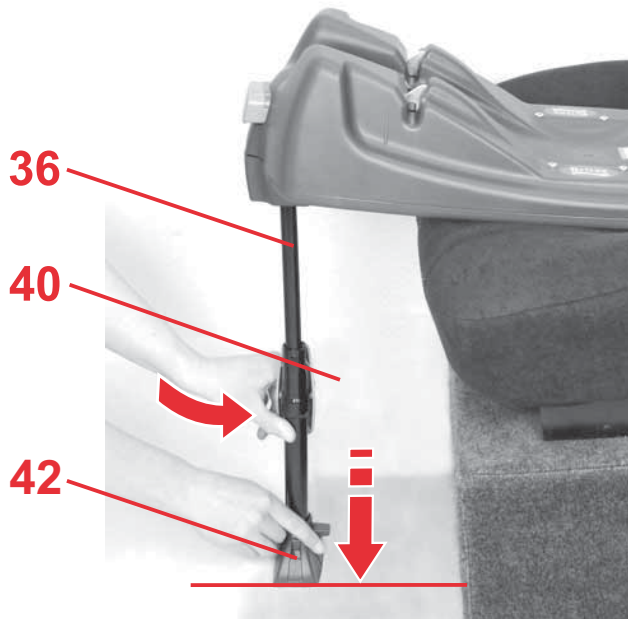
İki kılavuz kolunu **37**, **iki tarafa** da yerleşene kadar takma yardımlarına **34** sokunuz. „KLİK!“





**Внимание!** Сега от двете страни трябва да се вижда зеленият предпазен бутон **38**.

☞ Дръпнете адаптера ISOFIX **33**, за да проверите зацепването от двете страни.



☞ Натиснете регулиращия бутон **40** и издърпайте опорния крак **36** толкова, докато той стъпи стабилно на пода на превозното средство.

**Внимание!** Сега на опорния крак **42** трябва да се вижда зелената маркировка. Опорният крак **36** не трябва никога да виси във въздуха или да се подлагат предмети под него. Обърнете внимание на това, опорният крак **36** да не повдига адаптера **33** от седалката на автомобила.

**Atenție!** Pe ambele părți butonul de siguranță de culoare verde **38** trebuie să fie vizibil.

☞ Trageți de adaptorul ISOFIX **33**, pentru a verifica prinderea în ambele părți.

☞ Apăsați butonul de setare **40** și trageți în exterior piciorul de sprijin **36** până ce se află în siguranță pe podeaua automobilului.

**Atenție!** La piciorul de sprijin **42** trebuie să fie vizibil numai marcajul verde.

Piciorul de sprijin **36** nu trebuie să stea suspendat sau nu trebuie să fie sprijinit de obiecte. Fiți atenți ca piciorul de sprijin **36** să nu ridice adaptorul **33** de pe suprafața scaunului.

**Dikkat!** Her iki tarafta da yeşil emniyet düğmesi **38** görünür durumda olmalıdır.

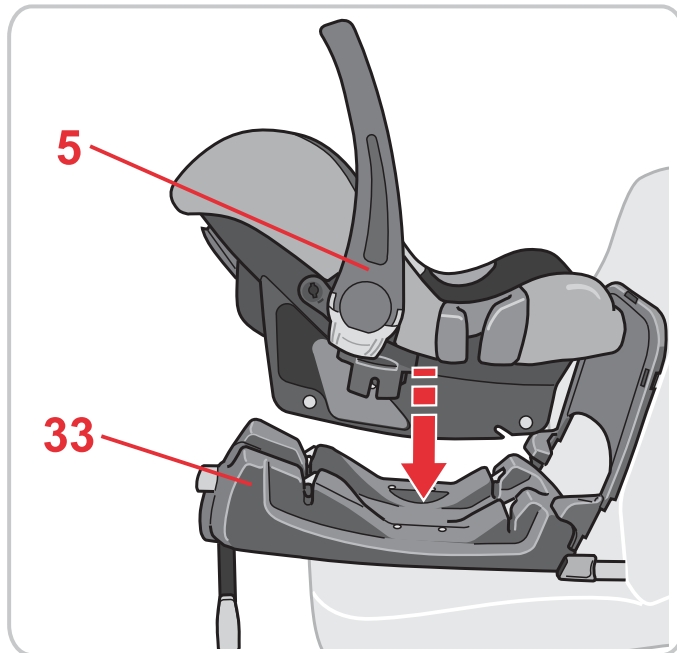
☞ İki tarafın da yerleşip yerleşmediğini kontrol etmek için ISOFOX-adaptörünü **33** çekiniz.

☞ Ayar tuşuna **40** basınız ve destek ayağını **36** güvenli bir şekilde araç tabanına yerleşene kadar dışarı çekiniz.

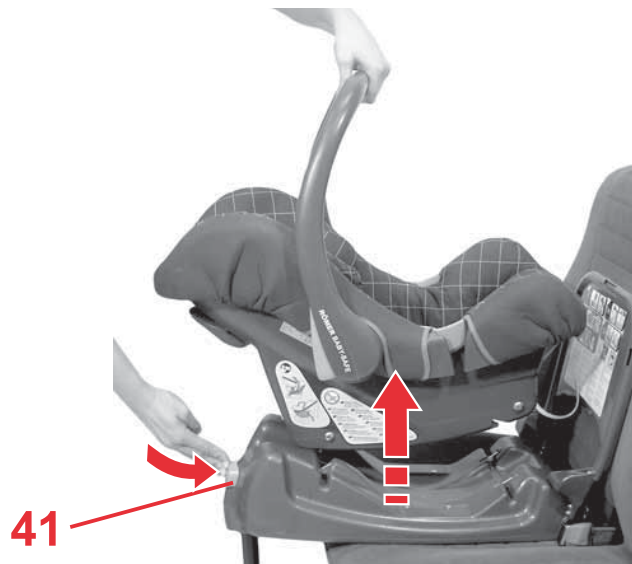
**Dikkat!** Destek ayağının tabanında **42** yeşil işaret görünür duruma olmalıdır.

Destek ayağı **36** asla havada durmamalı veya altına herhangi bir cisim yerleştirilmemelidir. Destek ayağının **36** Adaptör'ü **33** oturma yüzeyinden yukarı kaldırmamasına dikkat ediniz.





- ✧ Уверете се, горната страна на адаптера ISOFIX **33** да е свободна от чужди тела.
- ✧ Уверете се, дръжката **5** да се намира в горното положение **A**.
- ✧ Поставете бебешкото кошче обратно на посоката на движението (бебето гледа назад) върху адаптера ISOFIX **33**...



- ✧ ... и зацепете бебешкото кошче. „ЦРАК!“  
**Внимание!** Сега върху сивото освобождаващо копче **41** трябва да се вижда зелената маркировка.  
**Съвет!** Бебешкото кошче може да се зацепва само, когато опорният крак **36** е разтворен.
- ✧ Дръпнете бебешкото кошче, за да проверите пълното зацепване.

- ✎ Asigurați-vă că partea superioară a adaptorului ISOFIX **33** nu are obiecte străine.
- ✎ Asigurați-vă că mânerul **5** se află în poziția superioară **A**.
- ✎ Amplasați scaunul de copil în sensul invers direcției de rulare (bebelușul privește înspre partea din spate a mașinii) pe adaptorul ISOFIX **33**...

- ✎ ... și blocați scaunul de copil. „CLIC!“  
**Atenție!** La butonul de deblocare de culoare verde **41** marcajul verde trebuie să fie acum vizibil.  
**Sfat!** Scaunul de copil poate fi fixat numai dacă piciorul de sprijin **36** este întins.
- ✎ Trageți de scaunul de copil pentru a verifica fixarea completă a acestuia.

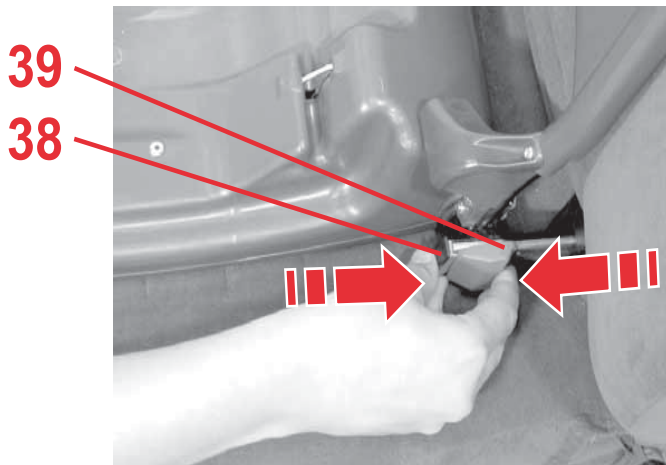
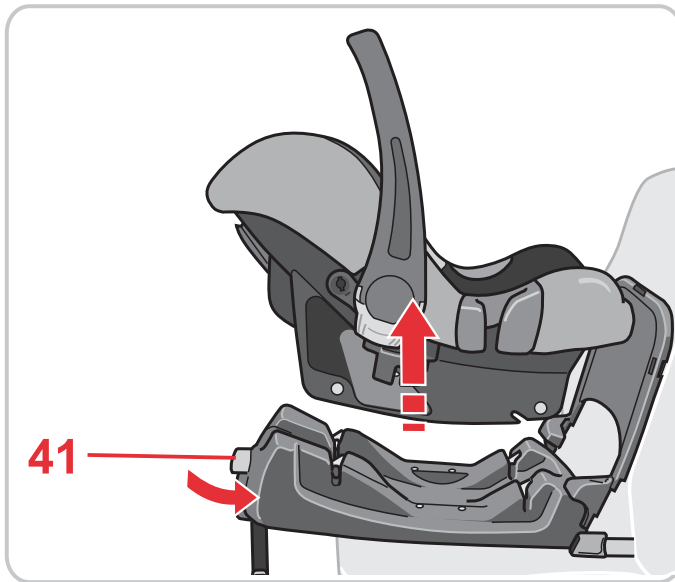
- ✎ ISOFIX-adaptörünün **33** üst tarafında herhangi bir yabancı cisim bulunmadığından emin olunuz.
- ✎ Taşıyıcı kolun **5** üst pozisyonda **A** olmasına dikkat ediniz.
- ✎ Bebek koltuğunu sürüş istikametinin tersi yönde (bebek arkaya bakar) ISOFIX-adaptörünün **33** üzerine yerleştiriniz...

- ✎ ... ve bebek koltuğunu yerleştirin. „KLİK!“  
**Dikkat!** Gri açma düğmesinde **41** yeşil işaret görünür duruma olmalıdır.  
**Öneri!** Bebek koltuğu ancak destek ayağı **36** dışarıdayken yerine oturtulabilir.
- ✎ İyice yerleşip yerleşmediğini kontrol etmek için bebek koltuğunu çekiniz.



## Демонтаж

- ✘ Натиснете сивото освобождаващо копче **41** и едновременно повдигнете бебешкото кошче. **Съвет!** При ежедневно ползване може да оставите адаптера ISOFIX **33** вграден в превозното средство. Просто свалете само бебешкото кошче.



- ✘ Отново напълно приберете опорния крак **36**.
- ✘ Натиснете на двете ограничителни рамена **37** зеления предпазен бутон **38** и червеното копче за освобождаване **39** един срещу друг. Ограничителните рамена **37** се освобождават.



## Demontare

Apăsați pe butonul de deblocare de culoare verde **41** și ridicați concomitent scaunul de copil.

**Sfat!** În cazul utilizării zilnice puteți lăsa adaptorul ISOFIX **33**

montat în automobil. Scoateți pur și simplu numai scaunul de copil.

Întindeți în totalitate piciorul de sprijin **36**.

Apăsați la nivelul ambelor brațe de susținere **37** pe butonul de siguranță de culoare verde **38** și pe butonul roșu de desprindere **39** unul contra celuilalt. Brațele de susținere **37** sunt eliberate.

## Sökülmesi

Gri kilit açma düğmesine **41** basınız ve aynı anda bebek koltuğunu kaldırınız.

**Öneri!** Günlük kullanımda ISOFIX-adaptörünü **33** araç içerisinde takılı durumda bırakabilirsiniz. Bebek koltuğunu çıkartmanız yeterlidir.

Destek ayağını **36** iterek birleştiriniz.

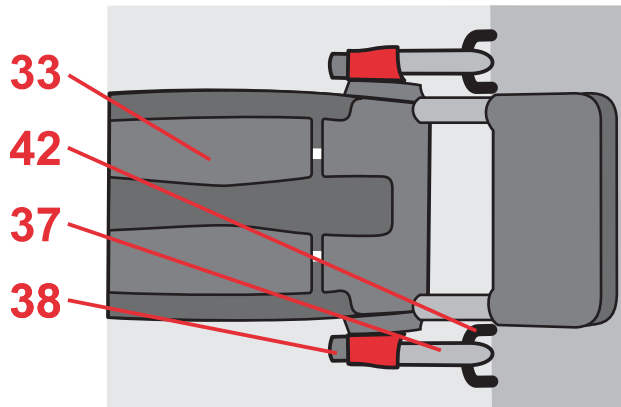
İki kilitleme kolundan **37** tutarak yeşil emniyet düğmesini **38** ve kırmızı çözme düğmesini **39** birbirine doğru bastırınız. Kilitleme kolları **37** çözülür.





- ✧ Обърнете опорния крак **36** към долната страна и го закачете.
- ✧ Завъртете ограничителните рамена **37** и демпферната дръжка **35** надолу.  
**Съвет!** Ограничителните рамена **37** по този начин се предпазват от повреди.

### 3.2 По този начин бебешкото Ви кошче е монтирано правилно посредством адаптера ISOFIX.



 **За безопасността на Вашето бебе проверете дали...**

- адаптерът ISOFIX **33** от двете страни е зацепен с ограничителните рамена **37** в точките за закрепване ISOFIX **42** и двата зелени предпазни бутона **38** се виждат.

- ✎ Prindeți piciorul de sprijin **36** pe partea inferioară a scaunului și suspendați-l.
- ✎ Împingeți brațul de susținere **37** și etrierul de amortizare **35** înspre partea inferioară.  
**Sfat!** Brațele de susținere **37** sunt astfel protejate de deteriorări.

### 3.2 În acest mod scaunul dumneavoastră de copil cu adaptor ISOFIX este montat corect



#### Verificați pentru siguranța bebelușului dumneavoastră dacă...

- adaptorul ISOFIX **33** este fixat bilateral cu brațele de susținere **37** în punctele de fixare ISOFIX **42** și ambele butoane de siguranță de culoare verde **38** sunt vizibile,

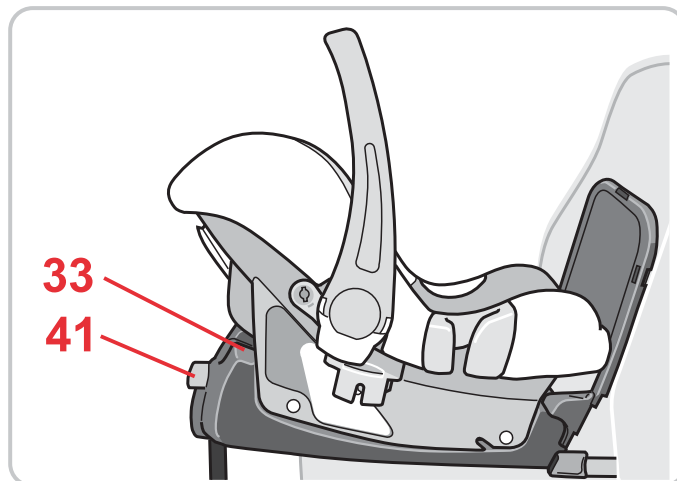
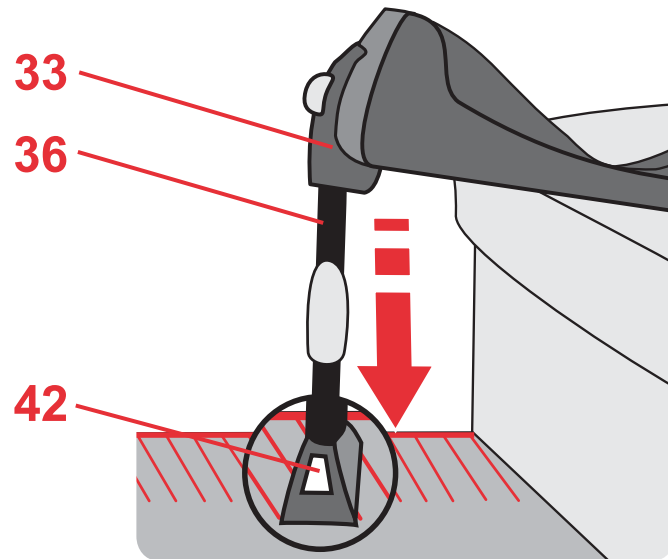
- ✎ Destek ayağını **36** alt tarafa katlayınız ve takınız.
- ✎ Kilitleme kollarını **37** ve sönümlenme kelepçesini **35** aşağı indiriniz.  
**İpucu!** Bu şekilde kilitleme kolları **37** hasar almayacaktır

### 3.2 Bebek koltuğunuz bu şekilde ISOFIX-adaptörü ile düzgün monte edilmiştir



#### Bebeğinizin güvenliği için...

- ISOFIX-adaptörünün **33** her iki tarafta kilitleme kolları **37** ile ISOFIX-tespit noktalarına **42** yerleşip yerleşmediğini ve iki yeşil emniyet düğmesinin **38** görünür durumda olup olmadığını kontrol ediniz,



- опорният крак **36** стои здраво върху пода да да автомобила, и на опорния крак **42** се вижда зелената маркировка.

Опорният крак **36** не трябва да повдига адаптера **33** от седалката на автомобила.

- бебешкото кошче **напълно** е зацепено върху адаптера ISOFIX **33** и зелената маркировка върху освобождаващото копче **41** се вижда,
- бебешко кошче е закрепено обратно на посоката на движението,
- бебешкото кошче е закрепено върху седалката на спътника само, когато няма предна въздушна възглавница, която може да влияе на бебешкото кошче.

- piciorul de sprijin **36** stă în siguranță pe podea iar la nivelul piciorului de sprijin **42** este vizibil marcajul de culoare verde.  
Piciorul de sprijin **36** nu trebuie să ridice adaptorul **33** de pe suprafața scaunului.
- scaunul de copil este fixat **complet** pe adaptorul ISOFIX **33** iar marcajul verde de pe butonul de blocare **41** este vizibil,
- scaunul de copil este fixat în sens invers direcției de rulare,
- scaunul de copil se fixează pe locul călătorului de lângă șofer numai dacă nu este expus niciunui airbag frontal.

- Destek ayağının **36** güvenli bir şekilde araç tabanına yerleşip yerleşmediğini ve destek ayağı tabanında **42** yeşil işaretin görünür durumda olmasını kontrol ediniz.  
Destek ayağı **36**, Adaptör'ü **33** oturma yüzeyinden yukarı kaldırmamalıdır.
- bebek koltuğunun **tamamen** ISOFIX-adaptörüne **33** yerleşip yerleşmediğini ve kilit açma düğmesindeki **41** yeşil işaretin görünüp görünmediğini,
- bebek koltuğunun sürüş istikametinin tersi yönde sabitlenip sabitlenmediğini,
- bebek koltuğunun, ancak bebek koltuğuna etki edebilecek önden hava yastığı yoksa muavin koltuğuna takılıp takılmadığını kontrol ediniz.



### 3.3 Употреба на адаптера за накланяне

Поради ъгъла на наклон на задната седалка, при някои модели превозни средства може да се получи корпусът на седалката да е под стръмен ъгъл на наклон.

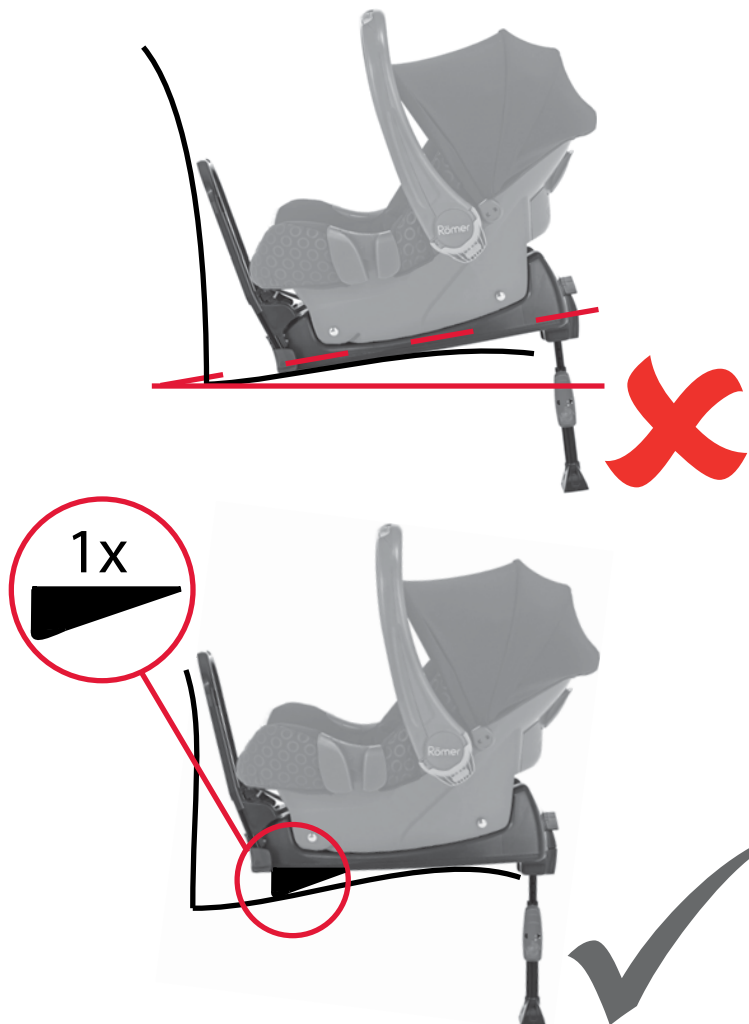
Шофирането и състоянието на пътя могат да подсилят това.

Затова проверявайте дали детето ви се намира в оптимално положение.

За да се компенсират отвесният ъгъл на бебешкото столче и да се осигури оптимален комфорт на вашето дете, в този случай препоръчваме използването на адаптер за наклон.

#### Монтаж:

Указанието за монтаж се намира върху стикера на адаптера за наклона.



### 3.3 Utilizarea adaptorului pentru înclinare.

La unele modele de autoturisme, prin unghiului de înclinare al banchetei din spate realizat din construcție, scaunul pentru copii poate fi adus într-o poziție înclinată. Modul de conducere și starea șoselei îl pot accentua. Verificați dacă copilul dumneavoastră se află într-o poziție optimă.

Pentru a compensa un unghi prea abrupt, oferind astfel copilului dumneavoastră confortul optim, recomandăm în acest caz utilizarea acestui adaptor de înclinare.

#### Montare:

Instrucțiunile de montare le găsiți pe autocolantul adaptorului de înclinare.

Dacă adaptorul pentru înclinare nu este inclus în livrare, vă rugăm să comandați piesa la [www.britax-roemer.eu](http://www.britax-roemer.eu)

### 3.3 Eğim adaptörünün kullanılması

Bazı araçlarda arka koltuğun yapısal eğim açısından dolayı bebek koltuğu dik bir açıyla durabilir. teilen Neigungswinkel steht. Sürüş tarzı ve yol şartları bu durumu artırabilir. Çocuğunuzun ideal konumda bulunup bulunmadığını kontrol edin.

Bebek taşıma askısının dik açısını dengelemek için ve bebeğinize optimum konforu sağlamak için size bu eğim adaptörünü kullanmanızı tavsiye ederiz.

#### Montaj:

Eğim adaptörünün etiketinde montaj ile ilgili talimatları bulabilirsiniz.

Açılı adaptör ürünü teslim aldığınızda yoksa, lütfen bu parçayı [www.britax-roemer.eu](http://www.britax-roemer.eu) adresinden sipariş edin



## 4. Инструкция за поддръжка



### За запазване на защитното действие

- При произшествие със скорост на сблъсък над 10 км/час могат да възникнат повреди по детската седалка за автомобил, които не винаги са очевидни.  
Такава детска седалка следва да се провери от производителя и при необходимост да се подмени.
- Контролирайте редовно всички важни части за повреди. Уверете се, че механичните елементи функционират безупречно.
- Обърнете внимание на това, детската седалка да не се притиска от твърди части (вратата на автомобила, шината на седалката и т.н.) и по този начин да се поврежда.
- Повредена детска седалка (напр. след падане) трябва непременно да бъде проверена от производителя.



#### 4. Instrucțiuni de întreținere



##### Pentru a obține efectul de protecție

- În caz de accident cu viteză de impact de peste 10 km/h pot apărea deteriorări ale scaunului auto pentru copii care nu sunt neapărat vizibile. Permiteți neapărat verificarea acestui scaun pentru copii de către producător și eventual schimbați.
- Controlați periodic toate componentele importante în vederea daunelor. Asigurați-vă că toate componentele mecanice funcționează ireproșabil.
- Asigurați-vă că scaunul pentru copii nu este prins între componente dure (ușa vehiculului, șina scaunului, etc.) și nu este deteriorat.
- Permiteți neapărat verificarea unui scaun pentru copii deteriorat (de exemplu după cădere) de către producător.

#### 4. Bakım talimatı



##### Koruma etkisinin kalıcı olması için

- Çarpma hızı 10 km/h'den fazla olan bir kazada araç-çocuk koltuğunda belirgin olmayan hasarlar oluşabilir.  
Bu çocuk koltuğunu mutlak şekilde değiştiriniz. Lütfen koltuğu kurallara uygun şekilde elden çıkarınız (bkz. 5).
- Önemli parçalarda hasar olup olmadığını düzenli olarak kontrol ediniz. Mekanik yapı parçalarının sorunsuz bir biçimde çalıştığından emin olunuz.
- Araç-çocuk koltuğunun sert parçalar (araç kapısı, koltuk rayı v.s.) arasında sıkışarak zarar görmemesine dikkat ediniz.
- Hasarlı çocuk-koltuğunun (örn. koluk düştüğünde) mutlaka üretici tarafından kontrol edilmesini sağlayınız.

## 4.1 Почистване

- Частите от **пластмаса** може да измиете със сапунена вода. **Не** използвайте силни препарати (като например разтворители).

## 5. Инструкции за третиране като отпадък

**Моля, спазвайте разпоредбите за третиране на отпадъци на Вашата страна.**

Обезвреждане на опаковката	
	Контейнер за хартия
Обезвреждане на отделните части	
Части от пластмаса	в съответствие с обозначението в предвидения за целта контейнер
Метални части	Контейнер за метали

## 4.1 Curățare

- **Piese din material plastic** pot fi spălate cu o soluție de săpun. **Nu** utilizați soluții puternice (ca de exemplu solvenți).

## 5. Indicații privind eliminarea ca deșuri

Vă rugăm să respectați prescripțiile naționale privind eliminarea deșeurilor.

Eliminarea ambalajului	
	Container pentru carton
Eliminarea pieselor componente	
Piese din material plastic	corespunzător marcajului de pe containerul prevăzut pentru acest lucru
Piese metalice	Container pentru metale

## 4.1 Temizleme

- **Plastik parçaları** sabun çözeltisi ile yıkayabilirsiniz. Aşındırıcı maddeler (örn. çözücü madde) kullanmayınız.

## 5. İmha ile ilgili bilgiler

Lütfen ülkenizdeki imha kurallarına dikkat ediniz.

Ambalajın imhası	
	Mukavva konteyneri
Tek parçaların imhası	
Plastik parçalar	İşaretlerine göre bunun için öngörülmüş konteynerlere
Madeni parçalar	Metal konteyneri

## 6. Гаранция - две години

За тази детска седалка за автомобил / велосипед даваме гаранция за производствени дефекти и дефекти на материалите от 2 години. Гаранционният срок е валиден от деня на покупката. За доказателство пазете попълнената гаранционна карта, подписания от Вас контролен предавателен лист, както и квитанцията за покупката за срока на гаранцията.

При рекламации към детската седалка се прилага гаранционната карта. Действието на гаранцията се ограничава до детски седалки за автомобили / велосипеди, които се използват правилно и са върнати чисти в добро състояние.

### Гаранцията не покрива:

- естествено износване и щети от прекомерно натоварване
- щети от неприсъщо и неправилно използване

### Гаранционен ли е случаят или не е?

**Платове:** Всички наши платове отговарят на високите изисквания по отношение на цветоустойчивост срещу UV лъчение. Въпреки

## 6. Garanție - doi ani

Pentru acest scaun pentru copii destinat automobilului/bicicletei vă oferim o garanție pentru defectele de fabricație și material de 2 ani.

Perioada de garanție începe în ziua achiziționării. Pentru dovadă vă rugăm să păstrați tichetul de garanție completat, verificarea la primire semnată de dumneavoastră precum și chitanța pe toată perioada garanției.

În caz de reclamații certificatul de garanție trebuie să însoțească scaunul pentru copii. Garanția acoperă scaune pentru copii destinate automobilului/ bicicletei care au fost manipulate corespunzător și care au fost returnate în stare curată și corespunzătoare.

### Garanția nu acoperă:

- semne naturale de uzură și deteriorări datorate solicitării excesive
- deteriorările datorită utilizării inadecvate sau necorespunzătoare

### Ce acoperă garanția?

**Materiale:** Toate materialele noastre îndeplinesc cerințe ridicate în ceea ce privește rezistența culorii

## 6. 2 yıl garanti

Bu araç/bisiklet-çocuk koltuğunda ortaya çıkabilecek fabrika ve malzeme hataları 2 yıl garanti kapsamı altındadır. Garanti süresi, satın alma tarihinde başlamaktadır. Doldurulmuş garanti kartını, tarafınızdan imzalanmış olan devir kontrolünü ve satın alma makbuzunu garanti süresi boyunca saklayınız.

Şikayet durumunda garanti belgesi çocuk koltuğunun yanında teslim edilmelidir. Garantihizmeti, kurallara uygun şekilde kullanılmış, temiz ve iyi durumda geri gönderilmiş araç/bisiklet çocuk koltukları için geçerlidir.

### Garanti kapsamı dışında kalan durumlar:

- Doğal kullanıma dayalı eskime ve fazla zorlamadan kaynaklanan hasarlar
- Amacına uygun olmayan veya kurallara aykırı kullanımdan kaynaklanan hasarlar

### Garanti kapsamında mı, değil mi?

**Kumaşlar:** Tüm kumaşlarımız rengin UV ışınlarına karşı dayanıklılığı hususunda yüksek kaliteye sahiptir. Fakat UV-ışınlarına maruz kalan tüm kumaşların rengi solmaktadır. Burada malzeme



това материалите избеляват, ако са изложени на УВ лъчение. Тук не става дума за дефекти в материала, а за нормално износване, за което не се поема гаранция.

**Закопчалка:** Ако има нередности при функционирането на закопчалката на колана, то те се дължат в повечето случаи на замърсявания, които могат да се почистят. Моля, при манипулацията да се придържате към Вашата инструкция за ползване.

При гаранционен случай се обръщайте незабавно към Вашия специализиран търговец. Той ще Ви помогне със съвет и съдействие. При разглеждането на рекламационни искове се използват специфични за продукта амортизационни норми. Тук ние посочваме намиращите се при търговеца Общи търговски условия.

### **Употреба, поддържане и техническо обслужване**

Детската седалка за автомобил /велосипед трябва да се използва съгласно инструкцията за ползване. Изрично посочваме, че трябва да се използват само оригинални принадлежности или резервни части.

Împotriva razelor ultraviolete. Cu toate acestea, toate materialele se decolorează dacă sunt expuse razelor ultraviolete. Aici nu este vorba de un defect de material ci de semne de uzură pentru care nu este aplicată garanția.

**Închizătoare:** Dacă apar defecțiuni de funcționare ale închizătorii centurii, atunci acestea se datorează acumulărilor de murdărie care pot fi spălate. Vă rugăm să consultați în acest scop modul de abordare din instrucțiunile de utilizare.

În cazul unei reclamații privind garanția vă rugăm să vă adresați neapărat distribuitorului dumneavoastră. Acesta vă poate sta la dispoziție cu indicații și suport. În cazul prelucrării reclamațiilor se aplică rate de depreciere ale produsului specifice. Aici vă recomandăm să consultați termenii și condițiile generale care sunt disponibile de la distribuitorul dumneavoastră.

### Utilizare, îngrijire și întreținere

Scaunul pentru copii destinat automobilului/bicicletei trebuie să fie manipulat corespunzător instrucțiunilor de utilizare. Subliniem faptul că trebuie să utilizați numai accesorii respectiv piese de schimb originale.

hatası söz yoktur, tersine normal aşınma söz konusudur ve garanti kapsamı dışındadır.

**Kilit:** Kemer kilidinde fonksiyon hatası oluşmuşsa, bu hata genellikle temizleme işlemiyle ortadan kaldırılabilecek kirlenmelere dayanmaktadır. Lütfen kullanım talimatındaki açıklamalara uyunuz.

Garanti durumunda derhal yetkili satıcınıza başvurunuz. Size yardımcı olacaktır. İşleme alınan şikayet taleplerinde ürüne özel amortisman nispeti uygulanmaktadır. Bu hususta, satıcınızda bulunan genel ticari koşullara bakınız.

### Kullanım, Bakım ve Onarım

Araç/bisiklet-çocuk koltuğu kullanım talimatında açıklanan şekilde kullanılmalıdır. Sadece orijinal aksesuar ve/veya yedek parça kullanılması gerektiğine kati olarak dikkatinizi çekeriz.







## 7. Гаранционна карта / Предавателен контролен лист

Име:

---

Адрес:

---

Пощенски код:

---

Населено място:

---

Телефон (с код):

---

E-Mail:

---

---

Детска седалка за  
автомобил/ велосипед:

---

Номер на изделието:

---

Цвят на плата (десен):

---

Принадлежности:

---



**Предавателен контролен лист:****1. Пълнота**

○ проверено / в исправност

**2. Проверка на функциите**

- устройство за регулиране на седалката

○ проверено / в исправност

- регулиране на системата колани

○ проверено / в исправност

**3. неповреденост**

- проверка на седалката

○ проверено / в исправност

- проверка на текстилните части

○ проверено / в исправност

- проверка на частите от пластмаса

○ проверено / в исправност

○ Проверих детската седалка за автомобил/велосипед и се уверих, че седалката се предава окомплектована, и че всички функции действат пълноценно.

○ Получих достатъчна информация за продукта и неговите функции преди покупката и се запознах с инструкциите за поддържане и техническо обслужване.

Дата на покупка:

---

Купувач (подпис):

---

Търговец:

---

Търговец печат

## 7. Tichet de garanție / verificare la primire

Nume:

---

Adresă:

---

Cod poștal:

---

Localitate:

---

Telefon (cu prefix):

---

E-Mail:

---

---

Scaun pentru copii  
destinat automobilului/  
bicicletei:

---

Număr articol:

---

Culoare material (model):

---

Accesorii:

---

**Verificare la primire:****1. Caracter complet** verificat / în ordine**2. Verificarea funcționării**

- Mecanismul de reglare a scaunului

 verificat / în ordine

- Ajustarea centurii

 verificat / în ordine**3. Caracterul integru**

- verificarea scaunului

 verificat / în ordine

- verificarea materialelor

 verificat / în ordine

- verificarea pieselor din material plastic

 verificat / în ordine Am verificat scaunul pentru copii destinat automobilului/bicicletei și m-am asigurat că scaunul a fost predat în stare completă și că funcționează corespunzător. Am obținut informații suficiente privind produsul și funcțiile sale înainte de achiziționare și am luat la cunoștință indicațiile privind îngrijirea și întreținerea.

Data achiziționării:

---

Client (semnătură):

---

Distribuitor:

---

Ștampila distribuitorului

## 7. Garanti Kartı / Devir Kontrolü

İsim:

---

Adres:

---

Posta kodu:

---

Şehir:

---

Telefon (alan kodu ile):

---

E-Posta:

---

---

Araç/Bisiklet-Çocuk  
Koltuğu:

---

Ürün-Numarası:

---

Kumaş rengi (deseni):

---

Aksesuar:

---

## Devir Kontrolü:

### 1. Eksiksizlik

denetlendi / tamam

### 2. Fonksiyon kontrolü

- Koltuk ayar mekanizması

denetlendi / tamam

- Kemer elemanı ayarı

denetlendi / tamam

### 3. Sağlamlık

- Koltuğun kontrolü

denetlendi / tamam

- Kumaş parçaların kontrolü

denetlendi / tamam

- Plastik parçaların kontrolü

denetlendi / tamam

Araç/bisiklet çocuk koltuğunu kontrol ettim ve bana eksiksiz olarak teslim edildiğine kanaat getirdim, tüm fonksiyonlar tam olarak görevini yerine getirmektedir.

Satın almadan önce ürün ve fonksiyonları hakkında yeterli bilgi edindim ve bakım ve onarım talimatlarını öğrendim.

Satın alım tarihi:

\_\_\_\_\_


Satın alan (İmza):

\_\_\_\_\_

Satıcı:

\_\_\_\_\_

Satıcının mührü

 0 kg – 13 kg

# BABY-SAFE ISOFIX BASE

Kasutusjuhend

Lietošanas instrukcija

Naudojimo instrukcija

EE

LV

LT

# BABY-SAFE ISOFIX Base

## Kasutusjuhend

Meil on hea meel, et meie **BABY-SAFE ISOFIX Base** tohib olla teie lapse kaaslaseks tema esimestel elukuudel.

**Et oma last õigesti kaitsta, peate BABY-SAFE ISOFIX Base turvaistet kindlasti kasutama ja selle paigaldama nii, nagu käesolevas kasutusjuhendis on kirjeldatud.**

Kui teil peaks veel küsimusi kasutamise kohta tekkima, pöörduge palun meie poole.

BRITAX RÖMER Kindersicherheit GmbH  
Britax Excelsior Ltd.





## Lietošanas instrukcija

Mēs priecājamies, ka mūsu **BABY-SAFE ISOFIX Base** drīkstēja droši pavadīt Jūsu mazuli pirmajos dzīves mēnešos.

**Lai varētu pareizi aizsargāt Jūsu mazuli, **BABY-SAFE ISOFIX Base** ir jālieto un jāuzstāda tā, kā rakstīts šajā instrukcijā.**

Ja ir vēl kādi jautājumi par lietošanu, lūdzam vērsties pie mums.

BRITAX RÖMER Kindersicherheit GmbH  
Britax Excelsior Ltd.



## Naudojimo instrukcija

Labai džiaugiamės, kad mūsų **BABY-SAFE ISOFIX Base** jūsų kūdikį galės saugiai lydėti pirmaisiais jo gyvenimo mėnesiais.

**Tam, kad jūsų kūdikis būtų patikimai saugomas, **BABY-SAFE ISOFIX Base** būtina naudoti ir montuoti taip, kaip aprašyta šioje instrukcijoje.**

Jeigu jums dar kyla klausimų dėl naudojimo, kreipkitės į mus.

BRITAX RÖMER Kindersicherheit GmbH  
Britax Excelsior Ltd.



**Sisukord**

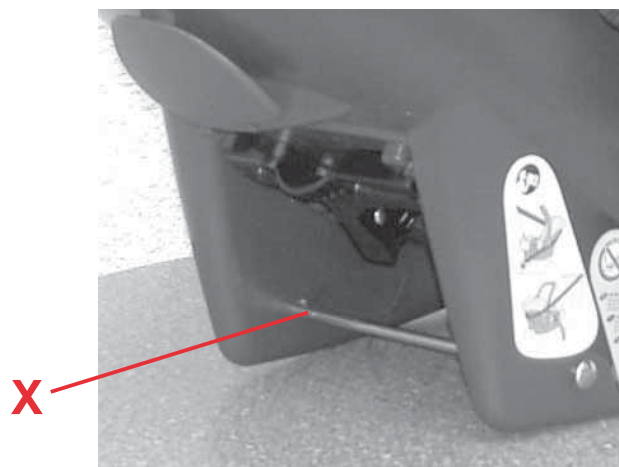
<b>1. Sobivus .....</b>	<b>5</b>
<b>2. Kasutamine sõidukis .....</b>	<b>7</b>
2.1 ISOFIX-kinnitusega ja tugijalaga (pooluniversaalne; sõidukist olenev) .....	9
<b>3. Sõidukisse paigaldamine .....</b>	<b>11</b>
3.1 Turvahälli kinnitamine ISOFIX-adapteri ja tugijalaga .....	15
3.2 Nii on turvahäll ISOFIX-adapteriga õigesti paigaldatud .....	25
3.3 Kaldeadapteri kasutamine .....	29
<b>4. Hooldusjuhend .....</b>	<b>31</b>
4.1 Puhastamine .....	33
<b>5. Märkused jäätmekäitluse kohta .....</b>	<b>33</b>
<b>6. Garantii – kaks aastat .....</b>	<b>35</b>
<b>7. Garantiikaart / üleandmis-vastuvõtmisleht ....</b>	<b>40</b>

**Saturs**

<b>1. Piemērotība .....</b>	<b>6</b>
<b>2. Izmantošana transportlīdzeklī .....</b>	<b>8</b>
2.1 ar ISOFIX stiprinājumu un balsta kāju (pusuniversāls; specifisks transportlīdzeklim) .....	10
<b>3. Iemontēšana transportlīdzeklī .....</b>	<b>12</b>
3.1 Bērnu paliktņa nostiprināšana ar ISOFIX adapteru un balsta kāju .....	16
3.2 Bērnu paliktņi ar ISOFIX adapteru ir iemontēti pareizi .....	26
3.3 Noliekuma regulētāja izmantošana .....	30
<b>4. Kopšanas instrukcija .....</b>	<b>32</b>
4.1 Tīrīšana .....	34
<b>5. Norādes par utilizāciju .....</b>	<b>34</b>
<b>6. Garantija - divi gadi .....</b>	<b>36</b>
<b>7. Garantijas talons / Izsniegšanas pārbaudes     karte .....</b>	<b>42</b>

**Turinys**

<b>1. Tinkamumas .....</b>	<b>6</b>
<b>2. Naudojimas transporto priemonėje .....</b>	<b>8</b>
2.1 su ISOFIX įtvirtinimu ir atramine koja (pusiau universalus; priklauso nuo automobilio) .....	10
<b>3. Montavimo transporto priemonėje .....</b>	<b>12</b>
3.1 Kūdikių lopšio tvirtinimas naudojantis ISOFIX suderintuvu ir atramine koja .....	16
3.2 Tai tinkamai sumontuotas kūdikio lopšys su ISOFIX suderintuvu .....	26
3.3 Pakreipimo adapterio naudojimas .....	30
<b>4. Priežiūros instrukcija .....</b>	<b>32</b>
4.1 Valymas .....	34
<b>5. Išmetimo nuorodos .....</b>	<b>34</b>
<b>6. Garantija – dveji metai .....</b>	<b>36</b>
<b>7. Garantijos kortelė / perdavimo čekis .....</b>	<b>44</b>



## 1. Sobivus

**BABY-SAFE ISOFIX Base** on koos **BABY-SAFE plusi** (fikseerimisvarrastega **X**), **BABY-SAFE plusi II**, **BABY-SAFE plus SHR-iga II** ja **BABY-SAFE plus SHR-iga II** katsetatud ja sertifitseeritud.



Need turvahällid on tähistatud sümboliga ISOFIX.

**Ettevaatust!** Mitte kumbagi osa ei tohi kasutada koos teiste ISOFIX-adapterite või turvahällidega.



## Sertifitseerimine

Britax / RÖMER Laste turvaiste	Katsetatud ja sertifitseeritud vastavalt standardile ECE* R 44/04	
	Rühm	Kehakaal
<b>BABY-SAFE plus</b> (fikseerimisvarrastega <b>X</b> )	0+	kuni 13 kg
<b>BABY-SAFE plus II</b>	0+	kuni 13 kg
<b>BABY-SAFE plus SHR</b>	0+	kuni 13 kg
<b>BABY-SAFE plus SHR II</b>	0+	kuni 13 kg

\*ECE = Euroopa turvavarustuse standard

## 1. Piemērotība

**BABY-SAFE ISOFIX Base** ir pārbaudīts un sertificēts kopā ar **BABY-SAFE plus** (ar aretieri **X**), **BABY-SAFE plus II**, **BABY-SAFE plus SHR** un **BABY-SAFE plus SHR II**.



Šie bērnu paliktņi ir marķēti ar ISOFIX simbolu.

**Uzmanību!** Nevienu no abām daļām nedrīkst izmantot kopā ar citiem ISOFIX adapteriem vai citiem bērnu paliktņiem.

### Sertifikāts

Britax / RÖMER Bērnu autosēdekļītis	Pārbaude un sertifikāts ECE* R 44/04	
	Grupa	Ķermeņa svars
<b>BABY-SAFE plus</b> (ar aretieri <b>X</b> )	0+	līdz 13 kg
<b>BABY-SAFE plus II</b>	0+	līdz 13 kg
<b>BABY-SAFE plus SHR</b>	0+	līdz 13 kg
<b>BABY-SAFE plus SHR II</b>	0+	līdz 13 kg

\*ECE = Eiropas standarts par drošības aprīkojumu

## 1. Tinkamumas

**BABY-SAFE ISOFIX Base** patikrintas ir aprobuotas kartu su **BABY-SAFE plus** (su fiksavimo strypais **X**), **BABY-SAFE plus II**, **BABY-SAFE plus SHR** ir **BABY-SAFE plus SHR II**.



Šie kūdikių lopšiai paženklinėti ISOFIX simboliu.

**Atsargiai!** Nė vienos iš dalių negalima naudoti su kitai ISOFIX suderintuvas arba kūdikių lopšiais.

### Aprobacija

Britax / RÖMER Automobilinė vaiko sėdynė	Patikra ir aprobacija atlikta remiantis ECE* R 44/04	
	Grupė	Kūno masė
<b>BABY-SAFE plus</b> (su fiksavimo strypais <b>X</b> )	0+	iki 13 kg
<b>BABY-SAFE plus II</b>	0+	iki 13 kg
<b>BABY-SAFE plus SHR</b>	0+	iki 13 kg
<b>BABY-SAFE plus SHR II</b>	0+	iki 13 kg

\*ECE = Europos standartas, taikomas saugos įrangai

- Laste turvaiste on konstrueeritud, katsetatud ja sertifitseeritud vastavalt lastele mõeldud turvaseadeldiste Euroopa standardile (ECER44/04).  
Vastavusmärk E (ringi sees) ja sertifitseerimisnumber asuvad tüübikinnitusildil (kleebis laste turvaistmel).
- Sertifitseerimine kaotab kehtivuse, kui muudate laste turvaistet. Muudatusi tohib teha üksnes tootja.



## 2. Kasutamine sõidukis

**Oht!** Turvahälli vastu avanev turvapadi võib põhjustada Teie lapsele raskeid vigastusi või isegi tema surma.



**Mitte kasutada eesmise turvapadjadega kõrvalistuja istmel! 3)**

Palun arvestage siinkohal märkuseid laste turvaistmete kasutamise kohta Teie sõiduki kasutusjuhendis.

- Bērnu autosēdekļi ir projektēti, pārbaudīti un sertificēti atbilstoši prasībām Eiropas standartā par bērnu drošības ierīcēm (ECE R 44/04). Pārbaudes zīme E (aplītī) un sertifikāta numurs atrodas uz sertifikācijas etiķetes (uzlīme uz bērnu autosēdekļa).
- Sertifikāts kļūst nederīgs, tiklīdz Jūs kaut ko izmaināt bērnu autosēdekļī. Izdarīt izmaiņas drīkst vienīgi ražotājs.

## 2. Izmantošana transportlīdzeklī

**Bīstami!** Gaisa spilvens, kas izplešas uz bērnu paliktņa, var smagi savainot vai pat nonāvēt Jūsu bērnu.



**Neizmantot uz priekšējiem sēdekļiem ar frontālo gaisa spilvenu! 3)**

Lūdzu, ievērojiet norādījumus sava transportlīdzekļa rokasgrāmatā par bērnu autosēdekļu izmantošanu.

- Automobilinė vaiko sėdynė yra suprojektuota, patikrinta ir aprobuota remiantis Europos standartu dėl vaikų saugos įrenginių reikalavimais (ECE R 44/04). Patikros ženklas E (apskritime) ir patvirtinimo numeris yra patvirtinimo etiketėje (lipdukas ant automobilinės vaiko sėdynės).
- Aprobacija nustos galiojusi, jei automobilinę vaiko sėdynę kaip nors modifikuosite. Modifikuoti leidžiama tik gamintojui.

## 2. Naudojimas transporto priemonėje

**Pavojus!** Į kūdikio lopšį atsitrenkianti saugos oro pagalvė gali sunkiai sužaloti arba net užmušti vaiką.



**Nenaudokite ant priekinės keleivio sėdynės su priekine saugos oro pagalve! 3)**

Laikykitės nurodymų dėl automobilių vaikų sėdynių naudojimo, pateikiamų jūsų automobilio eksploatavimo vadove.

## 2.1 ISOFIX-kinnitusega ja tugijalaga (pooluniversaalne; sõidukist olenev)



Kinnitus **BABY-SAFE ISOFIX Base** toimib pooluniversaalse kinnituse abil või sõidukispetsiifilise kinnituse abil. Istet tohib kasutada üksnes sõidukites, mis on ära toodud lisatud sõidukite nimekirjas. Sõidukitüüpide nimekirja täiendatakse jooksvalt. Kõige uuema versiooni saate meilt või aadressil [www.britax.eu](http://www.britax.eu) / [www.roemer.eu](http://www.roemer.eu).

### Nõnda saate kasutada laste turvaistet:

sõidusuunas	ei
sõidusuunale vastu	jah
istmetel koos: ISOFIX-kinnituspunktidega (istme ja seljatoe vahel)	jah 3)

(Palun järgige oma riigi eeskirju.)



3) Mitte kasutada eesmistest turvapadjadega kõrvalistuja istmel!



## 2.1 ar ISOFIX stiprinājumu un balsta kāju (pusuniversāls; specifisks transportlīdzeklim)



Nostiprinājums ar **BABY-SAFE ISOFIX Base** notiek pēc pusuniversālas vai transportlīdzeklim specifiskas atļaujas. Sēdekļi drīkst izmantot tikai tajos transportlīdzekļos, kas ir minēti klāt pievienotajā transportlīdzekļu veidu sarakstā. Saraksts tiek nepārtraukti papildināts. Pašu jaunāko versiju Jūs varat saņemt pie mums vai [www.britax.eu](http://www.britax.eu) / [www.roemer.eu](http://www.roemer.eu)

### Bērnu autosēdekļi Jūs varat izmantot:

braukšanas virzienā	nē
pretēji braukšanas virzienam	jā
uz sēdekļiem ar ISOFIX stiprinājuma punktiem (starp sēdvirsmu un muguras atzveltni)	jā 3)

(Lūdzu, ievērojiet savas valsts noteikumus)



3) Neizmantot uz priekšējiem sēdekļiem ar frontālo gaisa spilvenu!

## 2.1 Su ISOFIX įtvirtinimu ir atramine koja (pusiau universalus; priklauso nuo automobilio)



Įtvirtinimas su **BABY-SAFE ISOFIX Base** realizuojamas remiantis pusiau universalumo ir automobilio tinkamumo patvirtinimu. Sėdynę leidžiama naudoti tik tose transporto priemonėse, kurios nurodytos pridedame modelių sąrašė. Modelių sąrašas nuolat papildomas. Naujausią versiją gausite tiesiogiai iš mūsų arba rasite internete adresu [www.britax.eu](http://www.britax.eu)/[www.roemer.eu](http://www.roemer.eu)

### Automobilinę vaiko sėdynę galite įstatyti taip:

važiavimo kryptimi	ne
prieš važiavimo kryptį	taip
ant sėdynių su: ISOFIX tvirtinimo taškais (tarp sėdimosios dalies ir atlošo)	taip 3)

(atsižvelkite į savo šalies teisės aktų reikalavimus)



3) Nenaudokite ant priekinės keleivio sėdynės su priekine saugos oro pagalve!

### 3. Sõidukisse paigaldamine



#### Oma imiku kaitsmiseks

- Palun ärge jätke kunagi oma last laste turvaistmes järelevalveta sõidukisse.
- Ärge jätke esemeid vedelema adapteri jalgade alas.



#### Kõigi reisijate kaitsmiseks

Hädaolukorras pidurdamisel või õnnetusjuhtumi korral võivad kinnitamata esemed ja isikud kaasreisijaid vigastada. Palun jälgige seetõttu alati, et ...

- autoistmete seljatoed on kinnitatud (nt klapitavad tagaistmete seljatoed lukustatud).
- sõidukis (nt tagaakna riiulil) on kõik rasked ja teravate servadega esemed kinnitatud.
- kõik inimesed sõidukis on turvavööga kinnitatud.
- laste turvaiste on autos alati kinnitatud, isegi kui selles last ei transpordita.

### 3. Montāža transportlīdzeklī



#### Jūsu mazuļa aizsardzībai

- Lūdzu, neatstājiet bērnu bez uzraudzības bērnu autosēdekļī transportlīdzekļa aizmugurē.
- Nelieciet nekādus priekšmetus pie kājām pirms adaptera.



#### Visu transportlīdzekļa pasažieru drošībai

Avārijas bremzēšanas brīdī vai negadījumā nenostiprināti priekšmeti un nepiesprādzēti cilvēki var savainot pārējos līdzbraucējus. Tāpēc, lūdzu, raugieties, lai...

- transportlīdzekļa sēdekļu atzveltnes būtu nofiksētas (piem., atlokāmi aizmugures soli nofiksētos).
- transportlīdzeklī (piem., uz cepuru plaukta) būtu nostiprināti visi priekšmeti, kas ir smagi vai ar asām malām.
- visi cilvēki transportlīdzeklī būtu piesprādzējušies.
- bērnu autosēdekļītis automašīnā ir nostiprināts vienmēr, arī tad, ja netiek vests bērns.

### 3. Montavimas transporto priemonėje



#### Jūsų kūdikio apsauga

- Niekada nepalikite savo vaiko automobilineje vaiko sėdynėje transporto priemonėje be priežiūros.
- Nestatykite jokių daiktų po kojomis priešais suderintuvą.



#### Visų transporto priemonės keleivių apsauga

Staigiai stabdant ar įvykus avarijai nepritvirtinti daiktai ar saugos diržais neprišegę asmenys gali sužaloti bendrakeleivius. Todėl visuomet įsitinkite, ar...

- automobilio sėdynių atlošai užfiksuoti (pvz., atlenkiamoji užpakalinė sėdynė turi būti užfiksuota),
- transporto priemonėje (pvz., ant lentynos prie užpakalinio stiklo) pritvirtinti visi sunkūs arba aštriabriauniai daiktai,
- visi transporto priemonėje esantys asmenys prisisekę saugos diržus,

**Sõiduki kaitsmiseks**

- Mõnedel tundlikest materjalidest valmistatud istmekatetel (nt veluur, nahk jne) võivad laste turvaistme kasutamisel tekkida kulumisjäljed. Selle vältimiseks võite istme alla asetada nt teki või käteräti.

**Jūsu transportlīdzekļa aizsardzībai**

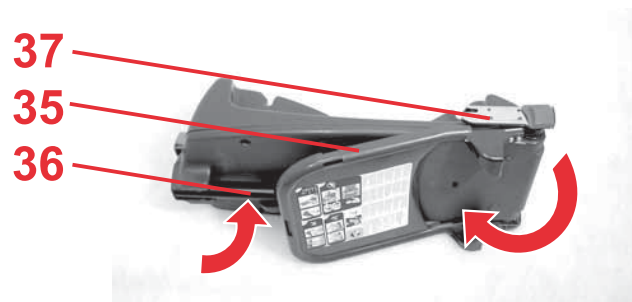
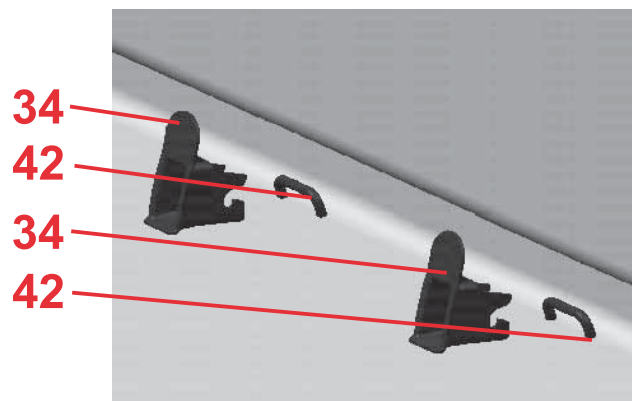
- Uz dažiem autosēdekļu pārvalkiem, kas ir no smalka materiāla (piem., velūra, ādas u.c.), pēc bērnu autosēdekļa izmantošanas var palikt manāmas pēdas. Lai no tā izvairītos, Jūs varat paklāt apakšā segu vai dvieli.

- automobilyje esanti automobilinė vaiko sėdynė pritvirtinta, net jei vaikas nevežamas.

**Jūsų transporto priemonės apsauga**

- Ant kai kurių automobilių sėdynių užvalkalų, pagamintų iš jautrių medžiagų (pvz., veliūro, odos ir t. t.), naudojant automobilines vaiko sėdynes gali likti žymių. Kad to išvengtumėte, galite po sėdynėmis pakloti, pvz., antklodę arba rankšluostį.

### 3.1 Turvahälli kinnitamine ISOFIX-adapteri ja tugijalaga



- ✦ Klõpsake mõlemad paigaldusabid\* **34**, (sooned ülespoole suunatud) mõlema ISOFIX kinnituspunkti peale **42**.

**Nõuanne!** ISOFIX kinnituspunktid **42** asuvad autoistme istme ja seljatoe vahel.

- ✦ Pöörake ISOFIX-adapteri **33** pehmenduskaar **35** üles.

**Ettevaatust!** Hoidke ISOFIX-adapteri **33** kandmisel alati kinni pehmenduskaarest **35**, vastasel korral võib see algasendisse tagasi minna (vigastuste oht).

\* Paigaldusabid hõlbustavad paigaldamist koos ISOFIXiga ja väldivad istmekatte kahjustusi. Kui te neid ei vaja, eemaldage need ja hoidke alles. Klappivate seljatugedega sõidukites tuleb paigaldusabid enne alla klappimist eemaldada.

Talitlushäireid põhjustab enamasti mustus paigaldusabides ja konksudes Abiks võib olla nimetatud mustuse kõrvaldamine.

### 3.1 Bērnu paliktņa nostiprināšana ar ISOFIX adapteru un balsta kāju



- ✎ Piespraudiet abas palīgierīces\* **34** ar izgriezuma pusi uz augšu abos ISOFIX stiprinājuma punktos **42**.  
**Padoms!** ISOFIX stiprinājuma punkti **42** atrodas starp transportlīdzekļa sēdekļa sēdvirsmu un muguras atzveltni.

- ✎ Paceliet ISOFIX adaptera **33** amortizācijas sviru **35** uz augšu.  
**Uzmanību!** Vienmēr stingri turiet amortizācijas sviru **35**, ņemot ISOFIX adapteru **33**, citādi tā var krist atpakaļ (savainošanās risks).

\* Palīgierīces atvieglo montāžu ar ISOFIX un novērš sēdekļa pārvalka bojājumus. Ja tās netiek lietotas, tās ir jānoņem un rūpīgi jāuzglabā. Transportlīdzekļos ar atlokāmām muguras atzveltnēm pirms atlocīšanas palīgierīces ir jānoņem.

Novērojamie funkcionālie traucējumi parasti ir saistīti ar netīrumiem palīgierīcēs un pie āķa. Palīdzēt šādos gadījumos var netīrumu noņemšana.

### 3.1 Kūdikio lopšio tvirtinimas naudojant ISOFIX suderintuvą ir atraminę koją

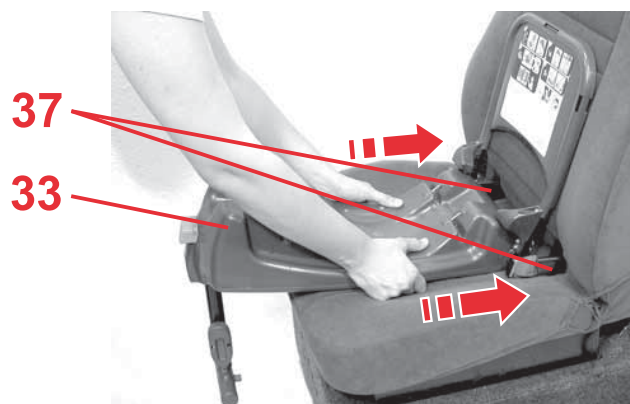
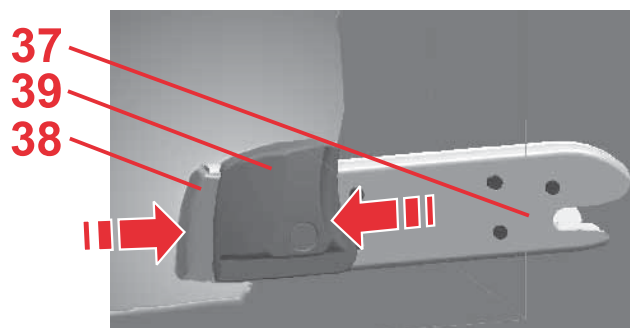


- ✎ Užfiksuokite abu pagalbinius įvedimo įtaisus\* **34** su išėmomis į viršų ant abiejų ISOFIX tvirtinimo taškų **42**.  
**Patarimas!** ISOFIX tvirtinimo taškai **42** yra tarp automobilio sėdynės sėdimosios dalies ir atlošo.

- ✎ Traukite amortizuojančią ISOFIX suderintuvo **33** rankeną **35** į viršų.  
**Atsargiai!** Nešdami ISOFIX suderintuvą **33** visada tvirtai laikykite amortizuojančią rankeną **35**, nes priešingu atveju ji gali atsisukti atgal (sužeidimo pavojus).

\* Pagalbiniai įvedimo įtaisai palengvina montavimą su ISOFIX, todėl išvengiama sėdynės užvalkalo pažeidimų. Jei jie nenaudojami, juos reikia nuimti ir tvarkingai saugoti. Jei transporto priemonėje yra atlenkiamas atlošas, pagalbinius įvedimo įtaisus prieš atlenkiant būtina nuimti.

Dažniausia atsiradusių veikimo sutrikimų priežastis yra nešvarumai, patenkantys į pagalbinius įvedimo įtaisus ir ant kabliukų. Taigi tereikia pašalinti nešvarumus.



✎ Suruge reguleerimisnupule **40** ja tõmmake tugijalg **36** välja.

✎ Suruge mõlemat lukustushoova **37** rohelist lukustusnuppu **38** ja punast vabastusnuppu **39** üksteise vastu.

**Nõuanne!** Nõnda tagate, et mõlema lukustushoova konksud **37** on avatud ja kasutusvalmis.

✎ Võtke ISOFIX-adapterist **33** mõlema käega kinni.

✎ Lükake mõlemad lukustushoovad **37** paigaldusabidesse **34**, kuni lukustushoovad **mõlemal pool** lukustuvad. „KLÕPS!“

**Ettevaatust!** Rohelist lukustusnuppu **38** peab



✎ Spiediet regulēšanas pogu **40** un atlociet balsta kāju **36**.

✎ Pie abiem fiksēšanas stieņiem **37** spiediet vienu pret otru zaļo drošības pogu **38** un sarkano atlaišanas pogu **39**.

**Padoms!** Tā Jūs panākat, ka abi fiksēšanas stieņi **37** āķi atveras un gatavi darbam.

✎ Ar abām rokām turiet ISOFIX adapteru **33**.

✎ Iebīdiet abus fiksēšanas stieņus **37** palīgierīcēs **34**, līdz tie iefiksējas **abās pusēs**. "KLIKŠ!"

✎ Spauskite reguliavimo mygtuką **40** ir atlenkite atraminę koją **36**.

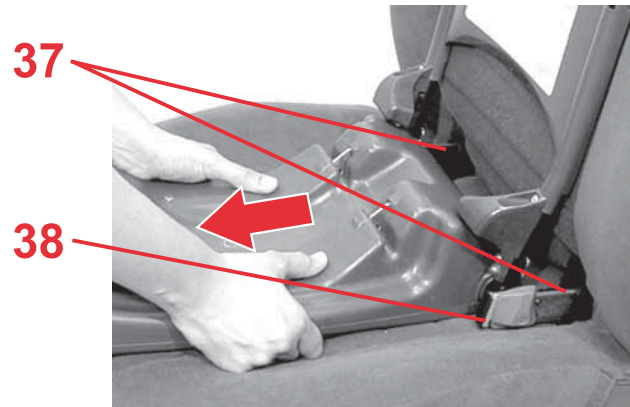
✎ Suspauskite žalią saugos mygtuką **38** ir raudoną atleidimo mygtuką **39**, esančius ant abiejų fiksavimo gėmbių **37**.

**Patarimas!** Taip įsitikinsite, ar abu fiksavimo gėmbių **37** kabliukai yra atidaryti ir darbinės parengties.

✎ Abiem rankomis suimkite ISOFIX suderintuvą **33**.

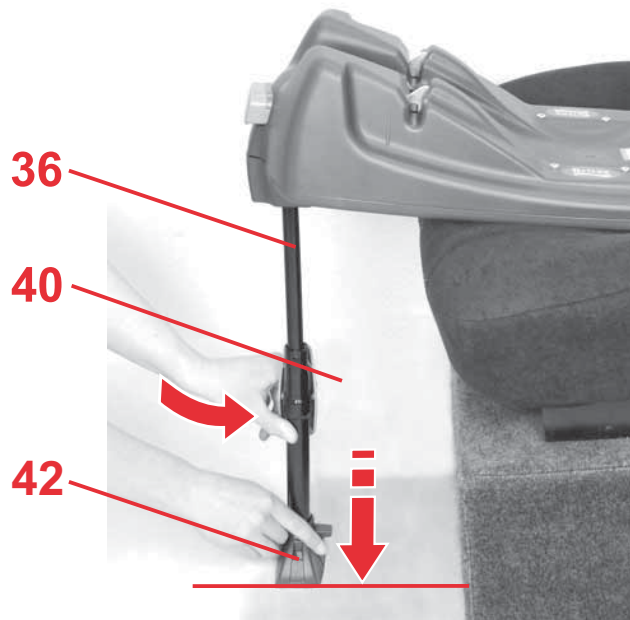
✎ Stumkite abi fiksavimo gėmbes **37** į pagalbinius įvedimo įtaisus **34**, kol fiksavimo gėmbės **abiejose pusėse** užsifiksuos. „SPRAGT!“





nüüd mõlemal pool näha olema.

- ✎ Tõmmake ISOFIX-adapterist **33**, veendumaks, et see on mõlemal küljel lukustunud.



- ✎ Suruge reguleerimisnuppu **40** ja tõmmake tugijalg **36** nii palju välja, kuni see on kindlalt sõiduki põrandavastas.

**Ettevaatust!** Tugijalal **42** peab olema näha rohelist märgistust.

Tugijalg **36** ei tohi kunagi jääda õhku rippuma, samuti ei tohi selle alla asetada mingeid esemeid. Pöörake tähelepanu sellele, et tugijalg **36** ei tõstaks Adapterit **33** istmelt üles.

**Uzmanību!** Tagad abās pusēs jābūt redzamai zaļajai drošības pogai **38**.

✎ Pavelciet ISOFIX adapteru **33**, lai pārbaudītu abpusēju iefiksēšanos.

✎ Spiediet regulēšanas pogu **40** un izvelciet balsta kāju **36** tik tālu laukā, lai tā stabili stāvētu uz transportlīdzekļa grīdas.

**Uzmanību!** Uz balsta kājas pamatnes **42** tagad ir jābūt redzamam zaļam marķējumam.

Balsta kāja **36** nekad nedrīkst karāties gaisā, zem tās nedrīkst likt priekšmetus. Bet uzmanieties, lai balsta kāja **36** nenoceltu adapteru **33** no sēdekļa virsmas.

**Atsargiai!** Abiejuose pusėse turi matytis tik žalias saugos mygtukas **38**.

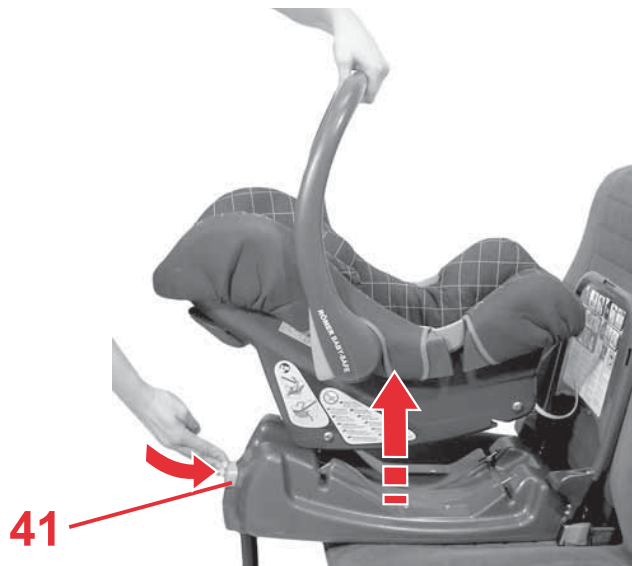
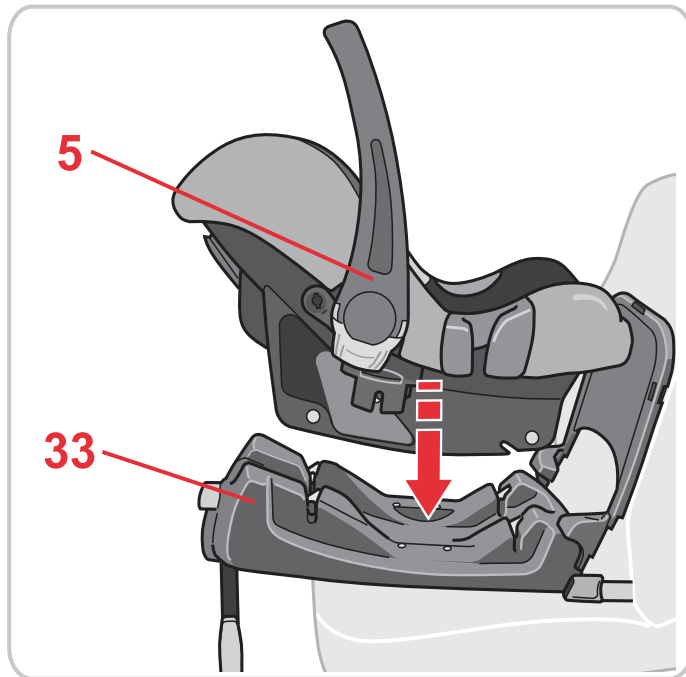
✎ Patraukite už ISOFIX suderintuvo **33**, kad patikrintumėte, ar jis užsifiksavo iš abiejų pusių.

✎ Paspauskite reguliavimo mygtuką **40** ir ištraukite atraminę koją **36** tiek, kad ši patikimai stovėtų ant transporto priemonės grindų.

**Atsargiai!** Ant atraminėje kojos **42** turi matytis žalia žyma.

Atraminė koja **36** niekada neturi kyboti ore arba būti paremta daiktais. Stebėkite, kad atraminė koja **36** nepakeltų suderintuvo **33** nuo sėdimosios dalies.





- ✎ Veenduge, et ISOFIX-adpateri **33** pealmisel osal ei oleks vöörkehasid.
- ✎ Veenduge, et kandesang **5** on ülemises asendis **A**.
- ✎ Asetage turvahäll sõidusuunale vastassuunas (imik vaatab taha) ISOFIX-adpateri peale **33**...

- ✎ ... ja fikseerige turvahäll. „KLÕPS!“  
**Ettevaatust!** Hallil vabastusnupul **41** peab olema näha rohelist märgistust.  
**Nõuanne!** Turvahälli saab fikseerida üksnes siis, kui tugijalg **36** on välja tõmmatud.
- ✎ Tõmmake turvahällist täieliku lukustumise kontrollimiseks.

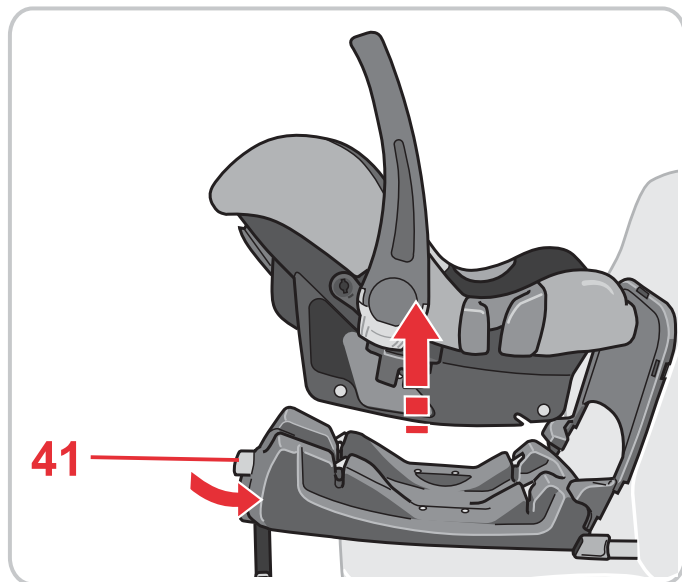
- ✎ Pārliedzieties, ka uz ISOFIX adaptera **33** virsmas neatrodas svešķermeņi.
- ✎ Pārliedzieties, ka pārnēsāšanas rokturis **5** atrodas augšējā pozīcijā **A**.
- ✎ Novietojiet bērnu paliktņi uz ISOFIX adaptera **33** pretēji braukšanas virzienam (bērns skatās uz aizmuguri)...

- ✎ ... un nofiksējiet bērnu paliktņi. "KLIKŠ!"  
**Uzmanību!** Pie pelēkās atbloķēšanas pogas **41** tagad ir jābūt redzamam zaļam marķējumam.  
**Padoms!** Bērnu paliktņi var nofiksēt tikai tad, kad balsta kāja **36** ir atlocīta.
- ✎ Pavelciet bērnu paliktņi, lai pārbaudītu iefiksēšanos.

- ✎ Įsitinkinkite, ar viršutinėje ISOFIX suderintuvo dalyje **33** nėra pašalinių daiktų.
- ✎ Įsitinkinkite, ar rankena **5** yra viršutinėje padėtyje **A**.
- ✎ Kūdikių lopšį ant ISOFIX suderintuvo **33** pastatykite priešinga važiavimui kryptimi (kūdikis žiūri atgal)...

- ✎ ... ir užfiksuokite jį. „SPRAGT!“  
**Atsargiai!** Pilkame atblojavimo mygtuke **41** turi matytis žalia žyma.  
**Patarimas!** Kūdikių lopšį užfiksuoti galėsite tik tuomet, kai atraminė koja **36** bus ištraukta.
- ✎ Patraukite kūdikio lopšį, kad patikrintumėte, ar jis užsifiksavo.

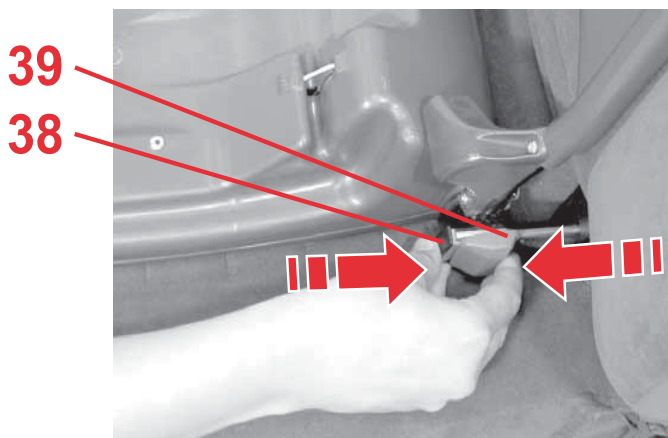




## Eemaldamine

- ✦ Suruge halli vabastusnupp **41** ja tõstke samaaegselt turvahälli üles.

**Nõuanne!** Igapäevase kasutamise korral võite ISOFIX-adaptori **33** sõidukisse jätta. Eemaldage üsknes turvahäll.



- ✦ Lükake tugijalg **36** uuesti lõpuni sisse.
- ✦ Suruge mõlemat lukustushoova **37** rohelist lukustusnupp **38** ja punast vabastusnupp **39** üksteise vastu. Lukustushoovad **37** vabanevad.

## Demontāža

- ✎ Nospiediet pelēko atbloķēšanas pogu **41** un vienlaicīgi paceliet uz augšu bērnu paliktni.  
**Padoms!** Izmantojot katru dienu, Jūs varat atstāt ISOFIX adapteru **33** iemontētu transportlīdzeklī. Vienkārši noņemiet tikai bērnu paliktni.

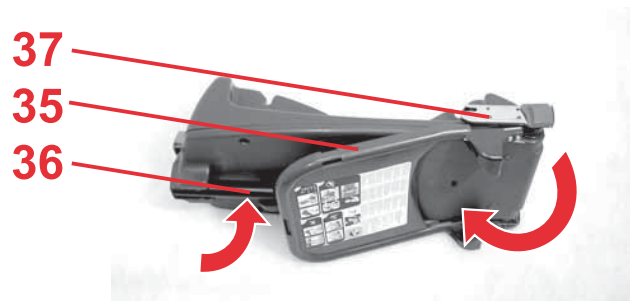
- ✎ Sabīdriet balsta kāju **36** atkal kopā.
- ✎ Pie abiem fiksēšanas stieņiem **37** spiediet vienu pret otru zaļo drošības pogu **38** un sarkano atlaišanas pogu **39**. Fiksēšanas stieņi **37** atbloķējas.

## Išmontavimas

- ✎ Vienu metu spauskite pilką atblokavimo mygtuką **41** ir kelkite kūdikio lopšį.  
**Patarimas!** Jeigu lopšį naudojate kasdien, ISOFIX suderintuvą **33** galite palikti automobilyje neišmontuodami. Tik nuimkite kūdikio lopšį.

- ✎ Iki galo įstumkite atraminę koją **36**.
- ✎ Suspauskite žalią saugos mygtuką **38** ir raudoną atleidimo mygtuką **39**, esančius ant abiejų fiksavimo gėmbių **37**. Fiksavimo gėmbės **37** atsipalaiduos.

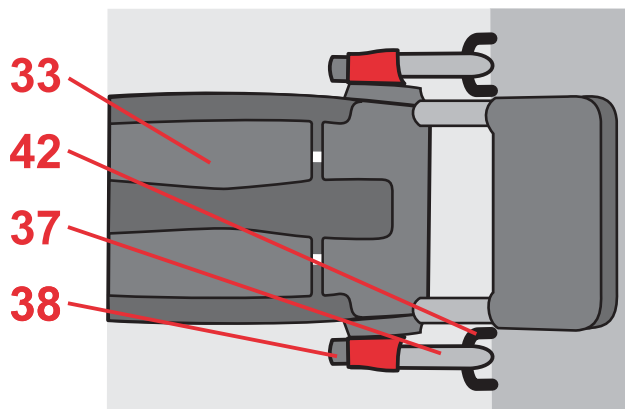




- ✎ Keerake tugijalg **36** külje peale ja haakige see külge.
- ✎ Pöörake lukustushoovad **37** ja pehmenduskaar **35** alla.

**Nõuanne!** Lukustushoovad **37** on nõnda kahjustuste eest kaitstud

### 3.2 Nõnda on turvahäll koos ISOFIX-adapteriga õigesti paigaldatud



**!** Kontrollige oma imiku turvalisuse huvides, et...


- ISOFIX-adapter **33** oleks mõlemalt poolt lukustushoobadega **37** ISOFIX-kinnituspunktidesse **42** lukustatud ja mõlemad rohelised lukustusnupud **38** oleksid nähtaval,



- ✎ Pielociet balsta kāju **36** pie apakšpuses un aizkabiniet.
- ✎ Pagrieziet fiksēšanas stieņus **37** un amortizācijas sviru **35** uz leju.  
**Padoms!** Tādā veidā fiksēšanas stieņi **37** ir pasargāti no bojājumiem.

### 3.2 Tā Jūsu bērnu paliktnis ir pareizi iemontēts ar ISOFIX adapteru



 Jūsu mazuļa drošības dēļ pārbaudiet, vai...

- ISOFIX adapters **33** ir **abās pusēs** nofiksēts ar fiksēšanas stieņiem **37** ISOFIX stiprinājuma punktos **42** un ir redzamas abas zaļās drošības pogas **38**,

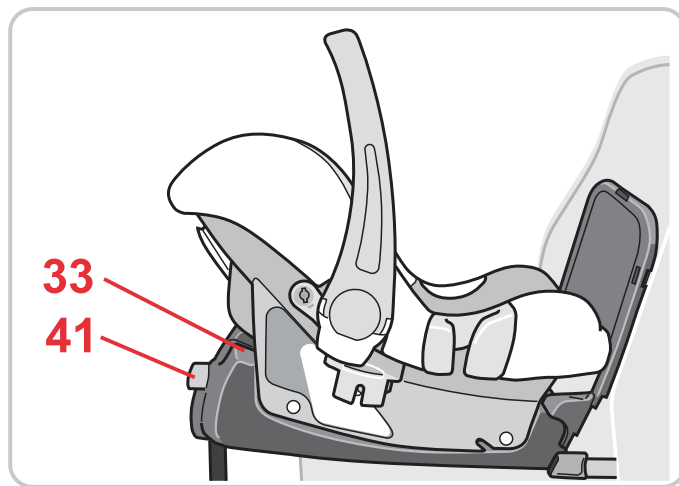
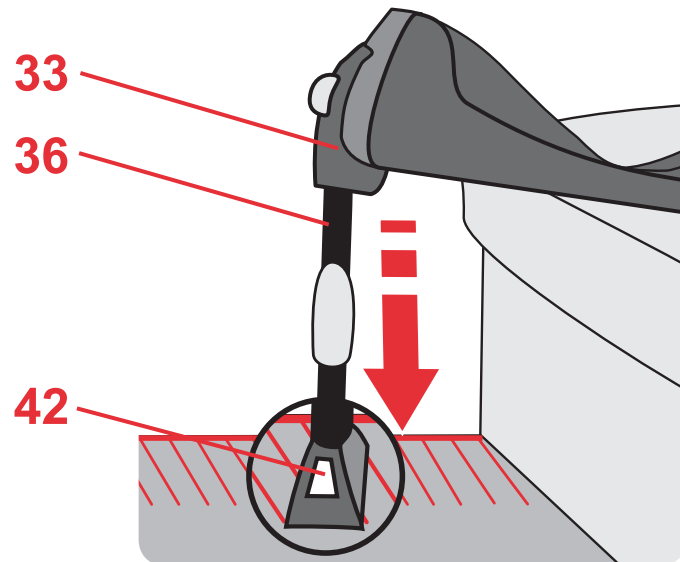
- ✎ Palenkite atraminę koją **36** ant apatinės sėdynės dalies ir užkabinkite ją.
- ✎ Atlenkite fiksavimo gembes **37** ir amortizuojančią rankeną **35** atgal.  
**Patarimas!** Tokiu būdu fiksavimo gembės **37** bus apsaugotos nuo pažeidimų.

### 3.2 Tinkamas automobilinio kūdikio lopšio sumontavimas naudojant ISOFIX suderintuvą



 Užtikrindami kūdikio saugumą patikrinkite, ar...

- ISOFIX suderintuvas **33** iš **abiejų pusių** su fiksavimo gembėmis **37** užsifiksavo ISOFIX tvirtinimo taškuose **42** ir matosi abu žali saugos mygtukai **38**.



- tugijalg **36** on kindlalt sõiduki pöranda vastas ja tugijalal **42** on nähtav roheline markeering. Tugijalg **36** ei tohi Adapterit **33** istumisaluselt tõsta.

- turvahäll on **täielikult** lukustunud ISOFIX-adapteril **33** ja vabastusnupul **41** on näha rohelist märgistust,
- turvahäll on kinnitatud sõidusuunale vastusuunas,
- turvahäll on kinnitatud kõrvalistuja istmele üksnes siis, kui eesmised turvapadjad turvahälli vastu ei saa puutuda.

- balsta kāja **36** stabili stāv uz transportlīdzekļa grīdas un uz balsta kājas pamatnes **42** ir redzams zaļais marķējums.  
Balsta kāja **36** nedrīkst nocelt adapteru **33** no sēdvirsmas.

- bērnu paliktnis ir **pilnīgi** nofiksējies uz ISOFIX adaptera **33**, un pie atbloķēšanas pogas **41** ir redzams zaļais marķējums,
- bērnu paliktnis ir nostiprināts pretēji braukšanas virzienam,
- bērnu paliktnis ir nostiprināts uz priekšējā sēdekļa tikai tad, ja uz to nevar iedarboties frontālais gaisa spilvens.

- atraminė koja **36** saugiai stovi ant automobilio grindų ir ant atraminės kojos **42** matoma žalia žyma.  
Atraminė koja **36** neturi kelti suderintuvo **33** nuo sėdimosios dalies.

- kūdikio lopšys **visiškai** užsifiksavo ISOFIX suderintuve **33** ir atblokavimo mygtuke **41** matoma žalia žyma,
- kūdikio lopšys pritvirtintas priešinga važiavimui kryptimi,
- kūdikio lopšys pritvirtintas priekinėje keleivio sėdynėje tik tuomet, kai kūdikio lopšiui negali pakenkti saugos oro pagalvė.

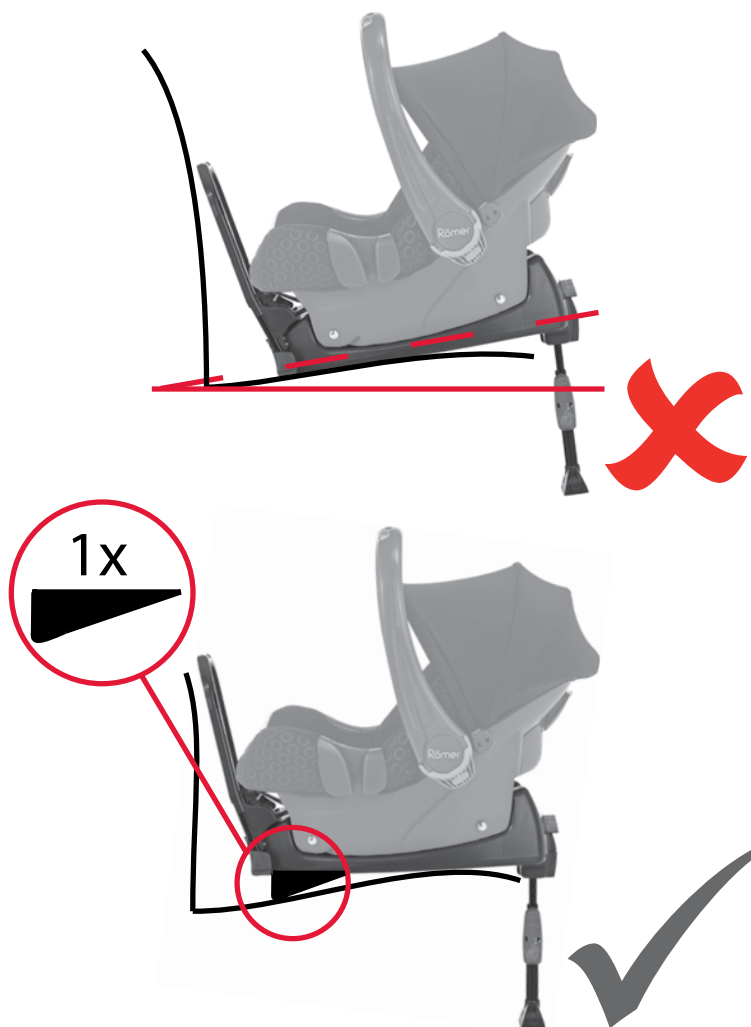
### 3.3 Kaldeadapteri kasutamine

Mõne sõidukimudeli puhul võib turvahäll olla tagumise istme kalde tõttu järsult kaldu. Kallet võivad suurendada sõiduviis ja teede olukord. Kontrollige, kas teie laps on optimaalses asendis.

Turvahälli liiga järsu nurga tasakaalustamiseks ja lapse optimaalseks mugavuseks soovitame kasutada seda kaldeadapterit.

#### Paigaldamine:

Paigaldusjuhise leiate kaldeadapteri kleebiselt



Kui tarnekomplektist kaldeadapter puudub, siis palun tellige see aadressilt [www.britax-roemer.eu](http://www.britax-roemer.eu)

### 3.3 Noliekuma regulētāja izmantošana

Dažu automobiļu modeļu aizmugures sēdekļu konstrukcijas dēļ to slīpuma leņķis ir par iemeslu tam, ka bērniņa nestuve atrodas stāvā slīpuma leņķī.

Braukšanas maniere un ielas seguma stāvoklis var to palielināt.

Tāpēc pārbaudiet, vai Jūsu bērns atrodas optimālā stāvoklī.

Lai izlīdzinātu nestuves pārāk lielo slīpuma leņķi un nodrošinātu Jūsu bērnam optimālu komfortu, mēs iesakām šinī gadījumā lietot slīpuma adapteri.

#### Montāža:

Uzlīme ar montāžas instrukciju atrodas pie slīpuma adaptera.

Ja komplektācijā nav iekļauts noliekuma regulētājs, lūdzu, pasūtiet to [www.britax-roemer.eu](http://www.britax-roemer.eu)

### 3.3 Pakreipimo adapterio naudojimas

kai kuriuose transporto priemonės modeliuose dėl tam tikro galinės sėdynės konstrukcinio polinkio kampo kūdikio lopšys gali būti pritvirtintas stačiu polinkio kampu. Dėl važiavimo būdo ir kelio būklės šis kampas gali tapti dar statesnis. Todėl patikrinkite, ar Jūsų vaikas yra optimalioje padėtyje.

Kad būtų galima sumažinti šį kampą ir vaikas sėdėtų patogiai, rekomenduojame naudoti polinkio kampo adapterį.

#### Montavimas:

montavimo instrukciją rasite ant polinkio adapterio lipduko.

Jeigu pakuotėje nėra pakreipimo adapterio, užsisakykite šią dalį adresu [www.britax-roemer.eu](http://www.britax-roemer.eu)



## 4. Hooldusjuhend



### Kaitsva toime säilitamiseks

- Õnnetusjuhtumi korral, mille kokkupõrkekiirus on üle 10 km/h, võivad laste turvaistmele tekkida kahjustused, mida ei pruugi silmaga näha olla. Laske sellisel juhul lasteistet tootjal kontrollida ja vajadusel vahetage välja.
- Kontrollige korrapäraselt kõiki olulisi osi kahjustuste suhtes. Veenduge, et mehaanilised detailid toimivad laitmatult.
- Pöörake tähelepanu sellele, et laste turvaiste ei oleks kõvade osade (nt autouks, istmerööbas jne) vahele kiilunud ega kahjustusi saanud.
- Laske kahjustada saanud laste turvaistet (nt pärast kukkumist) tootjal kontrollida.

## 4. Kopšanas pamācība



### Lai saglabātu aizsardzības funkciju

- Negadījumā ar sadursmes ātrumu virs 10 km/h bērnu autosēdekļītis var tikt bojāts, ko ne vienmēr var skaidri pamanīt. Noteikti lieciet ražotājam pārbaudīt šo bērnu sēdekļīti un vajadzības gadījumā apmainīt.
- Regulāri pārbaudiet visas svarīgākās detaļas, vai nav bojājumu. Pārliedzinieties, ka mehāniskās detaļas funkcionē nevainojami.
- Raugieties, lai bērnu autosēdekļītis netiktu iespīlēts starp cietām detaļām (transportlīdzekļa durvis, sēdekļu sliedes u.c.) un tādējādi sabojāts.
- Bojātu bērnu autosēdekļīti (piem., pēc sadursmes) noteikti lieciet pārbaudīt ražotājam.

## 4. Priežiūros instrukcija



### Kaip uztikrinti saugumā

- Per avariju, kurios metu susidūrimas įvyko esant didesniam kaip 10 km/h greičiui, automobilinė vaiko sėdynė gali būti pažeista, o pažeidimų gali nesimatyti. Tokiū vaiko sėdynę būtinai leiskite patikrinti gamintojui, o esant reikalui ją pakeiskite nauja.
- Reguliariai tikrinkite visas svarbias dalis, ar jos nepažeistos. Įsitikinkite, ar mechaniniai konstrukciniai elementai veikia nepriekaištingai.
- Prižiūrėkite, kad automobilinė vaiko sėdynė nebūtų prispausta tarp kietų dalių (transporto priemonės durelių, sėdynės kreiptuvo ir t. t.) ir nebūtų pažeista.
- Pažeistą automobilinę vaiko sėdynę (pvz., jai nukritus) būtinai leiskite patikrinti gamintojui.

## 4.1 Puhastamine

- **Plastikosasid** võite puhastada seebilahusega. **Ärge kasutage** agressiivseid aineid (nt lahusteid).

## 5. Märkused jäätmekäitluse kohta

**Palun järgige oma riigi jäätmekäitluseeskirju.**

Pakendi utiliseerimine	
	Papikonteiner
Üksikute osade utiliseerimine	
Plastikosad	vastavalt märgistatud ja selleks mõeldud konteiner
Metalliosad	Metallikonteiner



## 4.1 Tīrīšana

- **Plastmasas detaļas** Jūs varat nomazgāt ar ziepju šķīdumu. **Nelietot** spēcīgus līdzekļus (kā, piemēram, šķīdinātājus).

## 5. Norādes par utilizāciju

Lūdzu, ievērojiet savas valsts utilizēšanas noteikumus.

Iesaiņojuma utilizācija	
	Konteiners papīriem
Atsevišķu detaļu utilizācija	
Plastmasas detaļas	atbilstoši marķējumam tam paredzētajā konteinerā
Metāla detaļas	Konteiners metālam

## 4.1 Valymas

- **Plastikines dalis** galite nuplauti ploviklio tirpalu. **Nenaudokite** stiprių plovimo priemonių (pvz., tirpiklių).

## 5. Išmetimo nuorodos

Atsižvelkite į jūsų šalyje galiojančias atliekų šalinimo nuostatas.

Pakuotės išmetimas	
	Konteineris kartonui
Atskirų dalių šalinimas	
Plastikinės dalys	pagal ženklimą į tam numatytus konteinerius
Metalinės dalys	Konteineris metalui



## 6. Garantii – kaks aastat

Sellele lasteistmele / jalgratta lasteistmele kehtib tootmis- ja materjalivigade garantii 2 aastat. Garantii algab ostu päeval. Tõendiks hoidke palun kogu garantiiaja jooksul alles täidetud garantiikaart, teie allkirjaga üleandmis-vastuvõtmisleht ning ostukviitung.

Kaebuste korral tuleb lasteistmega kaasa panna samuti garantiikviitung. Garantiiteenus on piiratud lasteistmetele / jalgratta lasteistmetele, mida on käsitsetud asjatundlikult ning mis on tagasi saadetud puhtas ja heas seisukorras.

### Garantii ei kehti:

- loomulikele kulumisjälgedele ja ülemäärasest koormusest tekkinud kahjustustele
- kahjustustele, mis on tekkinud sobimatu või asjatundmatu kasutamise tagajärjel

### Garantiijuhtum: jah või ei?

**Materjalid.** Kõik meie poolt kasutatud materjalid vastavad kõrgetele nõudmistele seoses värvi säilimisega UV-kiirguse suhtes. Siiski pleegivad kõik materjalid, kui need jäetakse UV-kiirguse

## 6. Garantija - divi gadi

Šim auto/velosipēda bērnu sēdeklītim mēs dodam 2 gadu garantiju attiecībā uz ražošanas vai materiālu defektiem. Garantijas laiks sākas pirkšanas dienā. Pierādījumam, lūdzu, visu garantijas laiku uzglabājiēt aizpildītu garantijas talonu, Jūsu parakstītu izsniegšanas pārbaudes karti, kā arī pirkuma čekū.

Reklamāciju gadījumā bērnu sēdeklītim ir jāpievieno garantijas apliecība. Garantijas pakalpojumi tiek sniegti tikai tādiem auto/velosipēdu bērnu sēdeklīšiem, kuri ir lietoti pareizi un ir atsūtīti atpakaļ tīri un kārtīgi.

### Garantija neattiecas uz:

- dabisko nolietojumu un bojājumiem, ko radījusi pārmērīga slodze
- bojājumiem, ko radījusi neatbilstoša vai nelietpratīga izmantošana

### Uz ko attiecas garantija?

**Materiāli:** Visi mūsu materiāli atbilst augstām prasībām, kas izvirzītas krāsu noturībai ultravioletajos staros. Tomēr visi materiāli izbalē,

## 6. Garantija – dveji metai

Šiai automobilinei/dviratinei vaiko sēdynei suteikiame 2 metų garantiją, galiojančią esant gamybos ar medžiagų defektams. Garantinis laikotarpis prasideda pirkimo dieną. Kaip įrodymus per visą garantinį laikotarpį saugokite užpildytą garantijos kortelę, jūsų pasirašytą perdavimo čekį bei pirkimo kvitą.

Teikiant skundus, prie vaiko sėdynės reikia pridėti garantijos pažymėjimą. Garantinės paslaugos teikiamos toms automobilinems/dviratinėms vaikų sėdynėms, kurie buvo tinkamai naudoti ir kurie atsiųsti švarūs ir tvarkingi.

### Garantija negalioja:

- esant natūraliems susidėvėjimo požymiams ir pažeidimams, atsiradusiems dėl per didelių apkrovų
- pažeidimams, atsiradusiems dėl netinkamo naudojimo

### Garantinis atvejis ar ne?

**Medžiagos:** visos mūsų medžiagos atitinka aukštus reikalavimus, taikomus spalvos atsparumui



mõjuvaldkonda. Siinkohal ei ole tegu materjaliveaga, vaid tavapärase kulumisega, mille eest meie ei vastuta.

**Lukk.** Kui lukul peaksid ilmnema rikked, on nende põhjuseks enamasti mustus, mida on võimalik puhastada. Palun toimige kasutusjuhendis kirjeldatud viisil.

Garantiijuhtumi korral pöörduge palun viivitamatult oma edasimüüja poole. Ta aitab teid nõu ja jõuga. Kaebuste töötlemisel kohaldub tootele eriomane amortisatsioonimäär. Siinkohal viitame üldistele äritingimustele, millega saate tutvuda edasimüüja juures.

### **Kasutamine, puhastamine ja hooldus**

Lasteistet / jalgratta lasteistet tuleb kasutada vastavalt kasutusjuhendile. Juhime teie tähelepanu tungivalt sellele, et kasutada tohib üksnes originaaltarvikuid ja -varuosi.

kad Jūs tos pakļaujat ultravioletajam starojumam. Tas nav materiāla defekts, bet gan normāla nolietojumā, uz ko garantija neattiecas.

**Secinājums:** Ja rodas funkcionāli traucējumi jostas fiksatorā, lielākoties cēlonis ir netīrumi, ko var viegli izmazgāt. Lūdzu, rīkojieties tā, kā norādīts lietošanas instrukcijā.

Garantijas gadījumā nekavējoties griezieties pie sava specializētā tirgotāja. Viņš sniegs Jums padomu un atbalstu. Sagatavojot reklamāciju pretenzijas, tiek izmantoti izstrādājumam specifiski raksturojošie izteikumi. Šeit mēs norādām uz Vispārējiem Tirdzniecības noteikumiem, kas ir pieejami pie tirgotāja.

### Izmantošana, kopšana un apkope

Auto/velosipēdu bērnu sēdekļi jālieto atbilstoši lietošanas instrukcijai. Mēs stingri norādām, ka drīkst izmantot tikai oriģinālos piederumus vai rezerves daļas.

UV spinduliams. Tačiau visos medžiagos blunka, kai jas veikia UV spinduliai. Šiuo atveju turimi omenyje ne medžiagų defektai, o normalūs susidėvėjimo požymiai, kuriems garantija negalioja.

**Spynelė:** jei diržų spynelė ima veikti netinkamai, dažniausia to priežastis yra nešvarumai, kuriuos galima išplauti. Laikykitės naudojimo instrukcijoje nurodytos veiksmų eigos.

Jei tai – garantinis atvejis, nedelsdami kreipkitės į specializuotą prekybininką. Jis jums patars ir pagelbės. Nagrinėjant skundus taikomos gaminiui būdingos nusidėvėjimo normos. Šiuo atveju nurodome Bendrąsias sutarčių sąlygas, kurias galite gauti iš prekybininko.

### Naudojimas, priežiūra ir techninis aptarnavimas

Automobilinė/dviratinė vaiko sėdynė turi būti naudojama pagal naudojimo instrukciją. Pabrėžtinai nurodome, kad leidžiama naudoti tik originalius priedus ir atsargines dalis.





## 7. Garantiikaart / üleandmis-vastuvõtmisleht

Nimi:

---

Address:

---

Sihtnumber:

---

Koht:

---

Telefon (suunakoodiga):

---

E-post:

---

---

Lasteiste / jalgratta  
lasteiste:

---

Tootenumber:

---

Materjali värv (Dessin):

---

Tarvikud:

---



## Üleandmis-vastuvõtmisleht:

### 1. Terviklikkus

kontrollitud / korras

Kontrollisin lasteistet / jalgratta lasteistet ja veendusin, et see anti mulle terviklikuna üle ja et kõik funktsioonid toimivad.

### 2. Talitluskontroll

– istme reguleerimismehhanism

kontrollitud / korras

Sain toote ja selle funktsioonide kohta enne ostmist piisavalt teavet ning järgin puhastus- ja hooldusjuhiseid.

– rihma reguleerimine

kontrollitud / korras

### 3. Puutumatus

– istme kontrollimine

kontrollitud / korras

– materjalide kontrollimine

kontrollitud / korras

– plastikosade kontrollimine

kontrollitud / korras

Ostu kuupäev:

\_\_\_\_\_

Ostja (allkiri):

\_\_\_\_\_

Müüja:

\_\_\_\_\_

Müüja pitser



## 7. Garantijas talons / Izsniegšanas pārbaudes karte

Vārds:

---

Adrese:

---

Pasta indekss:

---

Vieta:

---

Telefons (ar kodu):

---

E-pasts:

---

---

Auto/velosipēda bērnu  
sēdekļītis:

---

Artikula numurs:

---

Materiāls - krāsa  
(dizains):

---

Piederumi:

---

## Izsniegšanas pārbaudes karte:

### 1. Pilna komplektācija

... pārbaudīts / kārtībā

### 2. Funkciju pārbaude

- Sēdekliša regulēšanas mehānisms

... pārbaudīts / kārtībā

- jostu sistēmas regulēšana

... pārbaudīts / kārtībā

### 3. Nav bojājumu

- pārbaudīt sēdekli

... pārbaudīts / kārtībā

- pārbaudīt auduma detaļas

... pārbaudīts / kārtībā

- pārbaudīt plastmasas detaļas

... pārbaudīts / kārtībā

Pirkšanas datums:

\_\_\_\_\_

Pircējs (paraksts):

\_\_\_\_\_

Tirgotājs:

\_\_\_\_\_

- Es esmu pārbaudījis auto/velosipēda bērnu sēdekli un pārlicinājies, ka sēdekli tiek izsniegts pilnā komplektācijā un darbojas visas funkcijas.
- Pirms pirkšanas esmu saņēmis pietiekamu informāciju par izstrādājumu un tā funkcijām, zinu par kopšanas un apkopes instrukcijām.

Tirgotāja zīmogs

## 7. Garantijos kortelė/perdavimo čekis

Pavardė:

---

Adresas:

---

Pašto indeksas:

---

Vieta:

---

Telefonas (su kodu):

---

El. paštas:

---

---

Automobilinė/dviratinė  
vaiko sėdynė:

---

Prekės kodas:

---

Medžiagos spalva  
(raštas):

---

Priedai:

---

**Perdavimo čekis:****1. Komplektacija** patikrinta / viskas gerai Patikrinau automobiline/dviratine vaiko sedyne ir įsitikinau, kad sedyne buvo perduota visa ir kad visos funkcijos veikia.**2. Veikimo tikrinimas**

- Sėdynės reguliavimo mechanizmas

 patikrinta / viskas gerai Prieš pirkimą gavau pakankamai informacijos apie gaminį ir jo funkcijas ir susipažinau su jo priežiūros ir techninio aptarnavimo instrukcijomis.

- Diržų reguliavimo mechanizmas

 patikrinta / viskas gerai**3. Defektų nebuvimas**

- Sėdynės patikra

 patikrinta / viskas gerai

- Medžiaginių dalių patikra

 patikrinta / viskas gerai

- Plastikinių dalių patikra

 patikrinta / viskas gerai

Pirkimo data:

---


Pirkėjas (parašas):

---

Prekybininkas:

---

Prekybininko antspaudas

 0 kg – 13 kg

# BABY-SAFE ISOFIX BASE

Инструкция по эксплуатации  
Οδηγίες χρήσης  
User Instructions

RU

GR

GB

# BABY-SAFE ISOFIX Base

## Инструкция по эксплуатации

Мы счастливы, что наша модель **BABY-SAFE ISOFIX Base** сможет стать надежным спутником Вашего ребенка в первые месяцы его жизни.

**Для надлежащей защиты ребенка модель BABY-SAFE ISOFIX Base должна устанавливаться и эксплуатироваться только в полном соответствии с настоящей инструкцией.**

Если у Вас возникнут дополнительные вопросы по применению, просим обращаться в нашу фирму.

BRITAX RÖMER Kindersicherheit GmbH  
Britax Excelsior Ltd.

## Οδηγίες χρήσης

Χαιρόμαστε που η **BABY-SAFE ISOFIX Base** συνοδεύει το παιδί σας με ασφάλεια στους πρώτους μήνες της ζωής του.

Για την καλύτερη ασφάλεια του παιδιού σας, πρέπει η **BABY-SAFE ISOFIX Base** να τοποθετηθεί και να χρησιμοποιηθεί οπωσδήποτε σύμφωνα με τις οδηγίες χρήσης που σας έχουν δοθεί.

Αν έχετε απορίες ως προς τη χρήση, απευθυνθείτε σε εμάς.

BRITAX RÖMER Kindersicherheit GmbH  
Britax Excelsior Ltd.

## User instructions

We are pleased that our **BABY-SAFE ISOFIX Base** may accompany your child safely through the first months of his or her life.

**In order to protect your baby correctly, the BABY-SAFE ISOFIX Base must always be used and installed as described in these instructions.**

If you have any further questions regarding its use, please feel free to contact us.

BRITAX RÖMER Kindersicherheit GmbH  
Britax Excelsior Ltd.

**Содержание**

<b>1. Назначение .....</b>	<b>5</b>
<b>2. Применение в автомобиле .....</b>	<b>7</b>
2.1 с ISOFIX-креплением и опорой (полууниверсальное; с учетом специфики автомобиля) .....	9
<b>3. Монтаж сиденья в автомобиле .....</b>	<b>11</b>
3.1 Крепление детского кресла с ISOFIX- адаптером и опорой .....	15
3.2 Проверка правильности установки детского кресла с ISOFIX-адаптером .....	25
3.3 Использование адаптера наклона .....	29
<b>4. Инструкция по уходу за сиденьем .....</b>	<b>31</b>
4.1 Очистка .....	33
<b>5. Указания по утилизации .....</b>	<b>33</b>
<b>6. Двухгодичная гарантия .....</b>	<b>35</b>
<b>7. Гарантийный талон / Формуляр контроля     при покупке .....</b>	<b>40</b>



**Περιεχόμενα**

<b>1. Καταλληλότητα .....</b>	<b>6</b>
<b>2. Χρήση σε όχημα .....</b>	<b>8</b>
2.1 με σύστημα στερέωσης ISOFIX και στήριγμα ποδιών (semi universal; ανάλογα το όχημα) .....	10
<b>3. Τοποθέτηση στο όχημα .....</b>	<b>12</b>
3.1 Στερέωση του παιδικού καθίσματος με προσαρμογέα ISOFIX και στήριγμα ποδιών .....	16
3.2 Έτσι το παιδικό σας κάθισμα τοποθετείται σωστά με τον προσαρμογέα ISOFIX .....	26
3.3 Χρήση του ρυθμιστή κλίσης. ....	30
<b>4. Οδηγίες συντήρησης .....</b>	<b>32</b>
4.1 Καθαρισμός .....	34
<b>5. Οδηγίες για την απόρριψη .....</b>	<b>34</b>
<b>6. Εγγύηση - δύο χρόνια .....</b>	<b>36</b>
<b>7. Κάρτα εγγύησης / έλεγχος παράδοσης .....</b>	<b>42</b>

**Contents**

<b>1. Suitability .....</b>	<b>6</b>
<b>2. Use in the vehicle .....</b>	<b>8</b>
2.1 with ISOFIX fastening and support leg (semi-universal; vehicle-specific) .....	10
<b>3. Installation in the vehicle .....</b>	<b>12</b>
3.1 Fastening the infant carrier using the ISOFIX adapter and support leg .....	16
3.2 Fitting your infant carrier with ISOFIX adapter correctly .....	26
3.3 Using of the angle wedge .....	30
<b>4. Care instructions .....</b>	<b>32</b>
4.1 Cleaning .....	34
<b>5. Notes regarding disposal .....</b>	<b>34</b>
<b>6. 2-year warranty .....</b>	<b>36</b>
<b>7. Warranty Card / Transfer Check .....</b>	<b>44</b>

## 1. Назначение

Основание **BABY-SAFE ISOFIX Base** был проверен и получил разрешение на использование в комбинации с детским сиденьем **BABY-SAFE plus** (со штоками для фиксации **X**) **BABY-SAFE plus II**, **BABY-SAFE plus SHR** и детским сиденьем **BABY-SAFE plus SHR II**.



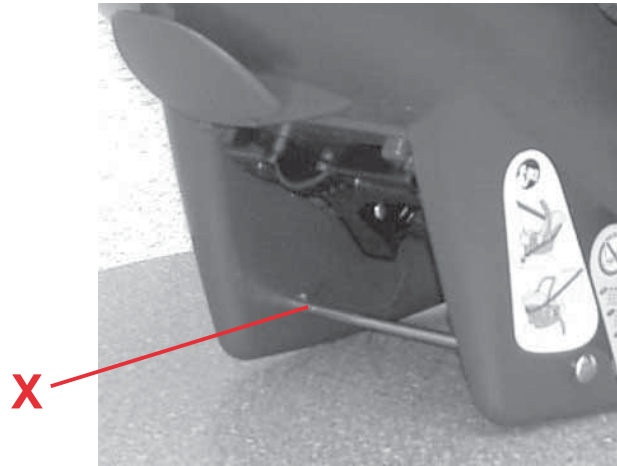
Эти детские сиденья обозначены символом ISOFIX.

**Внимание!** Ни одну из обеих частей нельзя использовать в сочетании с другими адаптерами ISOFIX или детскими креслами.

### Разрешение на эксплуатацию

Britax / RÖMER детское автомобильное сиденье	Проверка и разрешение на эксплуатацию согласно ECE* R 44/04	
	Группа	Вес тела
<b>BABY-SAFE plus</b> (со штоками для фиксации <b>X</b> )	0+	до 13 кг
<b>BABY-SAFE plus II</b>	0+	до 13 кг
<b>BABY-SAFE plus SHR</b>	0+	до 13 кг
<b>BABY-SAFE plus SHR II</b>	0+	до 13 кг

\*ECE = Европейский стандарт по оборудованию техники безопасности



## 1. Καταλληλότητα

Η **BABY-SAFE ISOFIX Base** έχει ελεγχθεί και εγκριθεί σε συνδυασμό με το **BABY-SAFE plus** (με ράβδους ασφάλισης **X**), **BABY-SAFE plus II**, **BABY-SAFE plus SHR** και το **BABY-SAFE plus SHR II**.



Αυτά τα παιδικά καθίσματα φέρουν το σύμβολο ISOFIX.

**Προσοχή!** Κανένα από τα δύο τμήματα δεν μπορεί να χρησιμοποιηθεί σε συνδυασμό με άλλους προσαρμογείς ISOFIX ή άλλα παιδικά καθίσματα.

### Πιστοποίηση

Britax / RÖMER Παιδικό κάθισμα οχήματος	Έλεγχος και πιστοποίηση σύμφωνα με το ECE* R 44/04	
	Ομάδα	Βάρος σώματος
<b>BABY-SAFE plus</b> (με ράβδους ασφάλισης <b>X</b> )	0+	έως 13 κιλά
<b>BABY-SAFE plus II</b>	0+	έως 13 κιλά
<b>BABY-SAFE plus SHR</b>	0+	έως 13 κιλά
<b>BABY-SAFE plus SHR II</b>	0+	έως 13 κιλά

\*ECE = Ευρωπαϊκό πρότυπο για εξοπλισμό ασφαλείας

## 1. Suitability

The **BABY-SAFE ISOFIX Base** has been tested and certified in combination with the **BABY-SAFE plus** (with shock bars **X**), **BABY-SAFE plus II**, **BABY-SAFE plus SHR** and the **BABY-SAFE plus SHR II**.



These infant carriers are marked with the ISOFIX symbol.

**Caution!** Neither of these two parts may be used in combination with other ISOFIX adapters or infant carrier.

### Certification

Britax / RÖMER Child safety seat	Tested and certified according to ECE* R 44/04	
	Group	Body weight
<b>BABY-SAFE plus</b> (with locking bars <b>X</b> )	0+	up to 13 kg
<b>BABY-SAFE plus II</b>	0+	up to 13 kg
<b>BABY-SAFE plus SHR</b>	0+	up to 13 kg
<b>BABY-SAFE plus SHR II</b>	0+	up to 13 kg

\*ECE = European Standard for Child Safety Equipment

- Автомобильное детское сиденье сконструировано, испытано и разрешено для эксплуатации в соответствии с требованиями Европейского стандарта по оборудованию для безопасности детей в автомобиле (ECE R 44/04). Знак проверки (буква E в кружке) и номер разрешения для эксплуатации приведены на допуске к эксплуатации (наклейке на сиденье).
- При внесении пользователем каких-либо изменений в конструкцию сиденья разрешение для эксплуатации утрачивает силу. Изменения могут вноситься исключительно фирмой-изготовителем.



## 2. Применение в автомобиле

**Опасно!** Надувная подушка безопасности, входящая в соприкосновение с сиденьем, может явиться причиной травмы ребенка или даже смертельного исхода.



**Запрещается использовать детское сиденье на переднем сиденье автомобиля, оборудованном подушкой безопасности! 3)**

Пледуйте указаниям по применению автомобильных детских сидений, приведенным в руководстве по эксплуатации Вашего автомобиля.

- Το παιδικό κάθισμα αυτοκινήτου είναι σχεδιασμένο, δοκιμασμένο και εγκεκριμένο σύμφωνα με τις απαιτήσεις του ευρωπαϊκού προτύπου για την ασφάλεια των παιδιών (ECE R 44/04).  
Το σύμβολο E (σε κύκλο) και ο αριθμός πιστοποίησης βρίσκονται στην ετικέτα πιστοποίησης (αυτοκόλλητο στο παιδικό κάθισμα αυτοκινήτου).
- Η πιστοποίηση παύει να ισχύει μόλις αλλάξετε κάτι στο παιδικό κάθισμα αυτοκινήτου. Αλλαγές μπορούν να γίνουν αποκλειστικά και μόνο από τον κατασκευαστή.

## 2. Χρήση σε όχημα

**Κίνδυνος!** Ένας αερόσακος που βρίσκεται απέναντι από το παιδικό κάθισμα μπορεί να τραυματίσει σοβαρά το μωρό σας ή και να το σκοτώσει.



**Να μην χρησιμοποιείται στο κάθισμα του συνοδηγού, όταν αυτό διαθέτει αερόσακο! 3)**

Παρακαλούμε να δώσετε προσοχή στις οδηγίες του βιβλίου του αυτοκινήτου σας όσον αφορά στη χρήση παιδικού καθίσματος αυτοκινήτου.

- The child safety seat has been designed, tested and certified to the requirements of the European Standard for Child Safety Equipment (ECE R 44/04).  
The seal of approval E (in a circle) and the approval number are located on the approval label (sticker on the child safety seat).
- This approval shall be invalidated if you make any modifications to the child safety seat. No modifications may be made to the child safety seat other than by the manufacturer.

## 2. Use in the vehicle

**Danger!** An airbag hitting the infant carrier can cause serious injuries to your child, possibly resulting in death.



**DO NOT use on a passenger seat with a front airbag! 3)**

Please observe the instructions in your vehicle manual for the use of child seats.

## 2.1 с ISOFIX-креплением и опорой (полууниверсальное; с учетом специфики автомобиля)



Крепление с использованием основания **BABY-SAFE ISOFIX Base** выполняется в соответствии с разрешением на применение для полууниверсального или специфического варианта. Сиденье может использоваться только в автомобилях, входящих в приложенный список моделей. Список типов постоянно дополняется. Самую свежую версию Вы можете получить непосредственно у нас или на сайте [www.britax.eu](http://www.britax.eu) / [www.roemer.eu](http://www.roemer.eu).

### Варианты применения автомобильного детского сиденья:

в направлении движения	нет
против движения	да
на сиденьях, имеющих: точки ISOFIX-крепления (между плоскостью и спинкой сиденья)	да 3)

(Соблюдайте предписания, действующие в Вашей стране)



3) Запрещается применять детское сиденье на переднем сиденье, оборудованном подушкой безопасности!

## 2.1 με σύστημα στερέωσης ISOFIX και στήριγμα ποδιών (semi universal; ανάλογα το όχημα)



Το σύστημα στερέωσης με **BABY-SAFE ISOFIX Base** είναι εγκεκριμένο για χρήση semi universal ή ανάλογα το όχημα. Το κάθισμα επιτρέπεται να χρησιμοποιείται μόνο στους τύπους οχημάτων που αναφέρονται στη λίστα. Η λίστα με τους τύπους των οχημάτων ενημερώνεται συνεχώς. Την τρέχουσα έκδοση μπορείτε να την λάβετε κατευθείαν από εμάς ή από τους ιστότοπους [www.britax.eu](http://www.britax.eu) / [www.roemer.eu](http://www.roemer.eu).

**Με αυτόν τον τρόπο μπορείτε να χρησιμοποιήσετε το παιδικό κάθισμα αυτοκινήτου:**

με κατεύθυνση προς τα εμπρός	όχι
με κατεύθυνση προς τα πίσω	ναι
επάνω στα καθίσματα με: σημεία στερέωσης ISOFIX (μεταξύ οριζόντιας επιφάνειας καθίσματος και πλάτης καθίσματος)	ναι 3)

(Παρακαλούμε λάβετε υπόψη τις διατάξεις που ισχύουν στη χώρα σας.)



3) Να μην χρησιμοποιείται στο κάθισμα του συνοδηγού, όταν αυτό διαθέτει αερόσακο!

## 2.1 with ISOFIX fastening and support leg (semi-universal; vehicle-specific)



Fastening with the **BABY-SAFE ISOFIX Base** is based on semi-universal or vehicle-specific approval. The seat may be used only in those vehicles cited in the enclosed vehicle type list. This list is constantly updated. The latest version can be obtained from us or from [www.britax.eu](http://www.britax.eu) / [www.roemer.eu](http://www.roemer.eu).

**You can use your child car seat as follows:**

in the direction of travel	no
against the direction of travel	yes
on seats featuring: ISOFIX fastening points (between seat surface and backrest)	yes 3)

(Please observe the regulations applicable to your particular country).



3) Do not use on passenger seats with front airbag!

### 3. Монтаж сиденья в автомобиле



#### Для защиты Вашего ребенка

- Не оставляйте ребенка в установленном в автомобиле сиденье без присмотра .
- Не размещайте в ногах перед стандартным адаптером посторонние предметы.



#### Для защиты всех находящихся в автомобиле

При экстренном торможении или дорожно-транспортном происшествии незакрепленные предметы и не пристегнутые пассажиры могут причинить травмы другим пассажирам. Поэтому необходимо всегда следить за тем, чтобы...

- были закреплены спинки сидений (например, зафиксировать заднее откидное сиденье).
- были зафиксированы все находящиеся в автомобиле тяжелые предметы или предметы с острыми краями (например, на полке заднего стекла),
- все пассажиры были пристегнуты ремнями,
- детское сиденье всегда было зафиксировано, даже если в нем не перевозится ребенок.



### 3. Τοποθέτηση στο όχημα



#### Για την ασφάλεια του μωρού σας

- Μην αφήνετε ποτέ το παιδί σας χωρίς επιτήρηση όταν κάθεται στο παιδικό κάθισμα μέσα στο όχημα.
- Μην τοποθετείτε αντικείμενα στο χώρο των ποδιών μπροστά από τον προσαρμογέα.



#### Για την προστασία όλων των επιβατών του οχήματος

Σε ένα απότομο φρενάρισμα ή σε ένα ατύχημα μπορεί αντικείμενα ή άτομα που δεν είναι ασφαλισμένα να τραυματίσουν άλλους επιβάτες. Γι' αυτό προσέχετε πάντα ώστε...

- να είναι σταθερά στερεωμένες οι πλάτες των καθισμάτων (π.χ. ασφαλίστε το αναδιπλούμενο πίσω κάθισμα).
- όλα τα βαριά ή αιχμηρά αντικείμενα που βρίσκονται μέσα στο όχημα (π.χ. στην πίσω εταζέρα) να είναι ασφαλισμένα.
- να είναι δεμένοι με ζώνες ασφαλείας όλοι οι επιβάτες του αυτοκινήτου.

### 3. Installation in the vehicle



#### For the protection of your baby

- Please do not leave your child unattended in the child safety seat in the vehicle.
- Do not place any objects in the footwell in front of your adapter.



#### For the protection of all vehicle occupants

In the case of an emergency stop or an accident unsecured persons or objects may cause injury to other vehicle occupants. Please always check that...

- the backrests of the vehicle seats are locked (i.e. that a foldable rear seat bench latch is engaged).
- all heavy or sharp-edged objects in the vehicle (e.g. on the parcel shelf) are secured.
- all persons in the vehicle have their seat belts fastened.
- the child safety seat is always secured when it is in the vehicle, even if no child is being transported.

**Для защиты Вашего автомобиля**

- При использовании детского сиденья на автомобильных чехлах из восприимчивых к деформациям материалов (например, из велюра, кожи и т.п.) могут появиться потертые места. Во избежание этого Вы можете подложить под детское сиденье одеяло или полотенце.

- το παιδικό κάθισμα στο αυτοκίνητο να είναι πάντα ασφαλισμένο, ακόμα και αν δεν μεταφέρετε κάποιο παιδί.

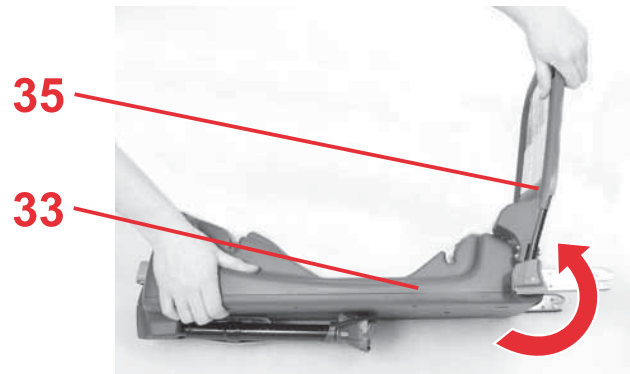
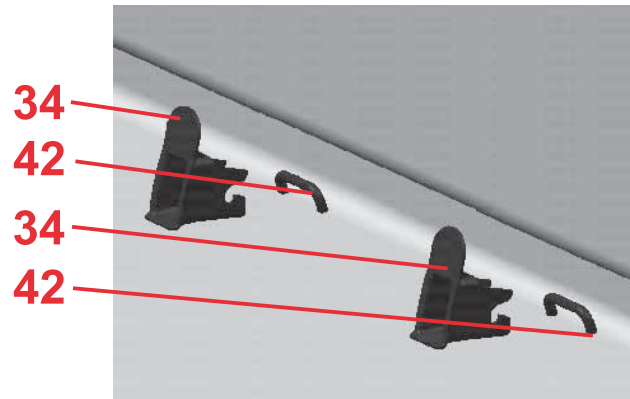
### Για την προστασία του οχήματός σας

- Αν το κάθισμα του αυτοκινήτου σας είναι κατασκευασμένο από ευαίσθητο υλικό (π.χ. βελούδο, δέρμα κ.τ.λ.), πιθανόν η χρήση παιδικού καθίσματος να προκαλέσει φθορές. Για να το αποφύγετε αυτό μπορείτε να βάλετε από πάνω ένα κάλυμμα ή ένα πανί.

### To protect your vehicle

- Some vehicle seat covers of sensitive materials (e.g. velour, leather, etc.) may develop wear marks when child seats are used. This can be avoided by placing a blanket or towel under the child seat.

### 3.1 Крепление детского кресла с ISOFIX-адаптером и опорой



- ✦ Зажмите оба приемных приспособления\* **34** в обеих точках ISOFIX-крепления выемкой вверх **42**.  
**Полезный совет!** Точки SOFIX-крепления **42** находятся в промежутке между плоскостью и спинкой автомобильного сиденья.

- ✦ Откиньте вверх дугу демпфирования **35**, являющуюся частью ISOFIX-адаптера **33**.  
**Внимание!** При ношении переходного приспособления ISOFIX **33** всегда держите крепко демпфирующую дугу **35**; в противном случае она может отклониться назад (опасность получения травмы)..

\* Приемные приспособления облегчают встраивание детского сиденья при помощи ISOFIX и предохраняют чехол сиденья от повреждений. При отказе от использования они должны быть сняты и сохранены в надежном месте. В автомобилях с откидывающейся спинкой перед откидыванием спинки следует снять приемные

приспособления. Возникающие нарушения функционирования большей частью вызываются засорением приемных приспособлений и связаны с состоянием крючков. Устранение неисправности достигается путем ликвидации этого засорения.

### 3.1 Στερέωση του παιδικού καθίσματος με προσαρμογέα ISOFIX και στήριγμα ποδιών



- ✎ Κουμπώστε και τις δύο βοηθητικές υποδοχές\* **34**, με την εγκοπή προς τα πάνω, στα δύο σημεία στερέωσης ISOFIX **42**.

**Συμβουλή!** Τα σημεία στερέωσης ISOFIX **42** βρίσκονται μεταξύ της οριζόντιας επιφάνειας και της πλάτης του καθίσματος του οχήματος.

- ✎ Σηκώστε το μαξιλαράκι απόσβεσης κραδασμών **35** του προσαρμογέα ISOFIX **33** προς τα πάνω. **Προσοχή!** Κρατήστε σφιχτά το μαξιλαράκι απόσβεσης κραδασμών **35** κατά την τοποθέτηση του προσαρμογέα ISOFIX **33**, προκειμένου να μη γυρίσει ανάποδα (κίνδυνος τραυματισμού).

\* Οι βοηθητικές υποδοχές διευκολύνουν την τοποθέτηση με ISOFIX και αποτρέπουν την πρόκληση φθοράς στο κάλυμμα του καθίσματος. Σε περίπτωση μη χρήσης πρέπει να αφαιρούνται και να φυλάσσονται με προσοχή. Σε οχήματα με δυνατότητα αναδίπλωσης της πλάτης του καθίσματος, πρέπει οι βοηθητικές υποδοχές να αφαιρούνται πριν την αναδίπλωση.

Αν εμφανιστούν δυσλειτουργίες, συνήθως αυτές οφείλονται σε βρομιά στις βοηθητικές υποδοχές και στον γάντζο. Η κανονική λειτουργία θα επανέλθει αν απομακρύνετε αυτή τη βρομιά.

### 3.1 Fastening the infant carrier using the ISOFIX adapter and support leg



- ✎ Clip the two insert guides\* **34**, recess facing upwards, to the two ISOFIX fastening points **42**.

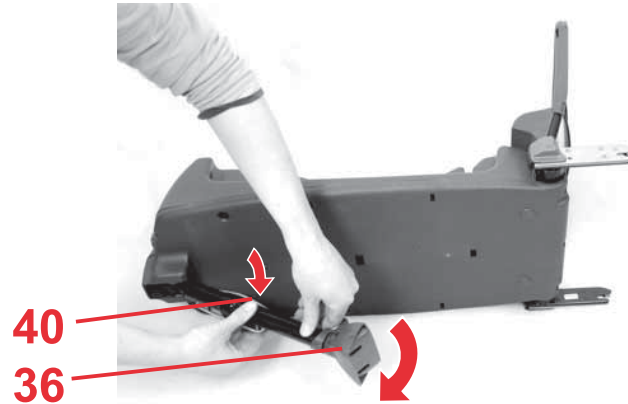
**Tip!** The ISOFIX fastening points **42** are located between the surface and the backrest of the vehicle seat.

- ✎ Fold the shock bar **35** on the ISOFIX adapter **33** in an upwards direction.

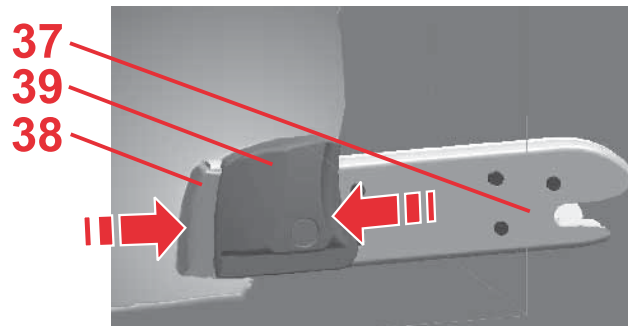
**Caution!** Always hold on to the shock bar **35** when carrying the ISOFIX adapter **33**, to avoid that it folds back (risk of injury)

\* The insert guides make it easier to install the seat using ISOFIX and prevent the seat cover from becoming damaged. When not in use, they should be removed and kept in a safe place. If your vehicle has folding backrests, remove the insert guides before folding them down.

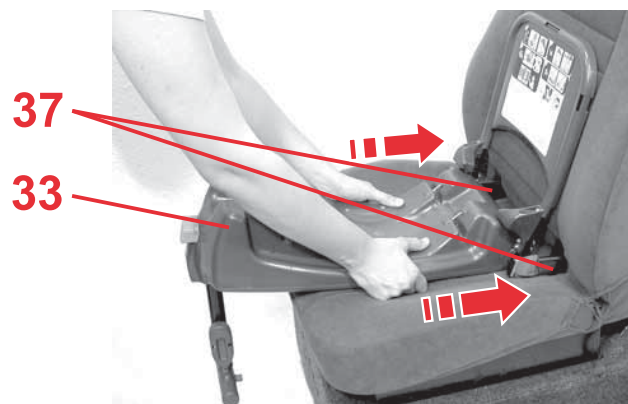
Most malfunctions are caused by contamination in the insert guides and on the hooks. Remedy such malfunctions by removing this contamination.



- Нажмите на кнопку регулировки **40** и откиньте опору **36**.



- На обоих консольных фиксаторах **37** надавите на зеленую кнопку предохранения **38** и красную кнопку освобождения **39** друг против друга.  
**Полезный совет!** В результате этого оба крючка консольного фиксатора **37** будут открыты и подготовлены для дальнейшего использования.



- Возьмитесь за ISOFIX-адаптер **33** двумя руками.
- Сдвиньте оба консольных фиксатора **37** в приемные приспособления **34** так, чтобы фиксаторы **зафиксировались** с обеих сторон. "ЩЕЛК!"

✎ Πιέστε το πλήκτρο ρύθμισης **40** και κατεβάστε το στήριγμα των ποδιών **36**.

✎ Πιέστε μεταξύ τους και στους δύο βραχίονες στερέωσης **37** το πράσινο κουμπί ασφάλισης **38** και το κόκκινο κουμπί απασφάλισης **39**.

**Συμβουλή!** Με αυτόν τον τρόπο διασφαλίζετε ότι και οι δύο γάντζοι στους βραχίονες ασφαλείας **37** είναι ανοιχτοί και έτοιμοι για τοποθέτηση.

✎ Πιάστε τον προσαρμογέα ISOFIX **33** και με τα δύο χέρια.

✎ Σπρώξτε και τους δύο βραχίονες ασφαλείας **37** στις βοηθητικές υποδοχές **34**, μέχρι οι βραχίονες ασφαλείας να κλειδώσουν και στις **δύο πλευρές**.  
"ΚΛΙΚ!"

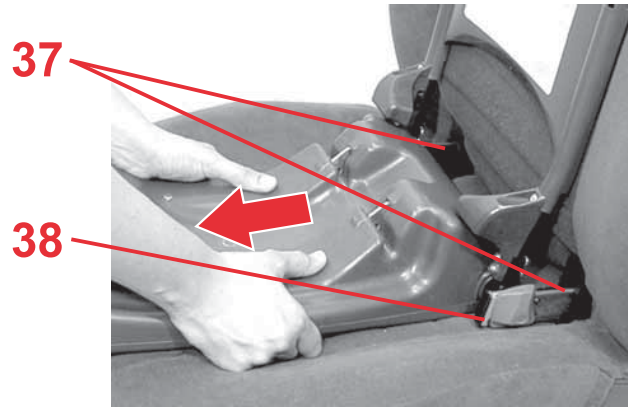
✎ Push the adjustment button **40** and fold out the support leg **36**.

✎ Push the green safety button **38** and the red release button **39** on the two locking arms **37** towards each other.

**Tip!** This ensures that both hooks on the locking arm **37** are open and ready to use.

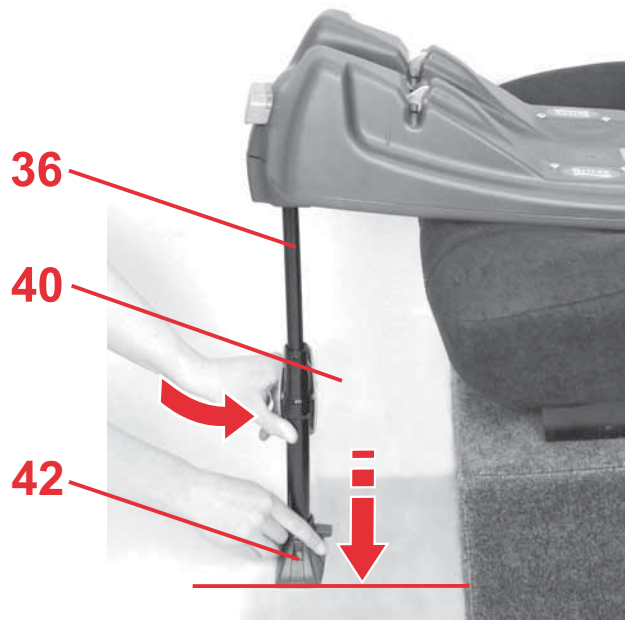
✎ Take hold of the ISOFIX adapter **33** with both hands.

✎ Push both locking arms **37** into the insert guides **34** until the arms engage on **both sides**.  
"CLICK!"



**Внимание!** С обеих сторон теперь должна быть видна зеленая кнопка предохранения **38**.

- ✧ Потяните за ISOFIX-адаптер **33** с тем, чтобы проверить его фиксацию с обеих сторон.



- ✧ Нажмите на кнопку регулировки **40** и вытяните опору **36** так, чтобы она надежно стояла на полу автомобиля.

**Внимание!** На ножке опоры **42** теперь должна быть видна зеленая маркировка.

Опора **36** не должна висеть в воздухе или опираться на подкладываемые предметы. В то же время следите за тем, чтобы опора **36** не приподнимала стандартный адаптер **33** над плоскостью сиденья.



**Προσοχή!** Και στις δύο πλευρές πρέπει να φαίνεται το πράσινο κουμπί ασφαλείας **38**.

✎ Τραβήξτε τον προσαρμογέα ISOFIX **33**, για να ελέγξετε αν έχει ασφαλίσει και στις δύο πλευρές.

✎ Πιέστε το πλήκτρο ρύθμισης **40** και τραβήξτε το στήριγμα των ποδιών **36**, μέχρι να στέκεται με ασφάλεια πάνω στο δάπεδο του οχήματος.

**Προσοχή!** Στο στήριγμα ποδιών **42** πρέπει να φαίνεται μόνο η πράσινη ένδειξη.

Το στήριγμα ποδιών **36** δεν πρέπει να αιωρείται ποτέ ή να στηρίζεται σε αντικείμενα. Προσέξτε ώστε το στήριγμα ποδιών **36** να μην ανασηκώνει τον προσαρμογέα **33** από την επιφάνεια του καθίσματος.

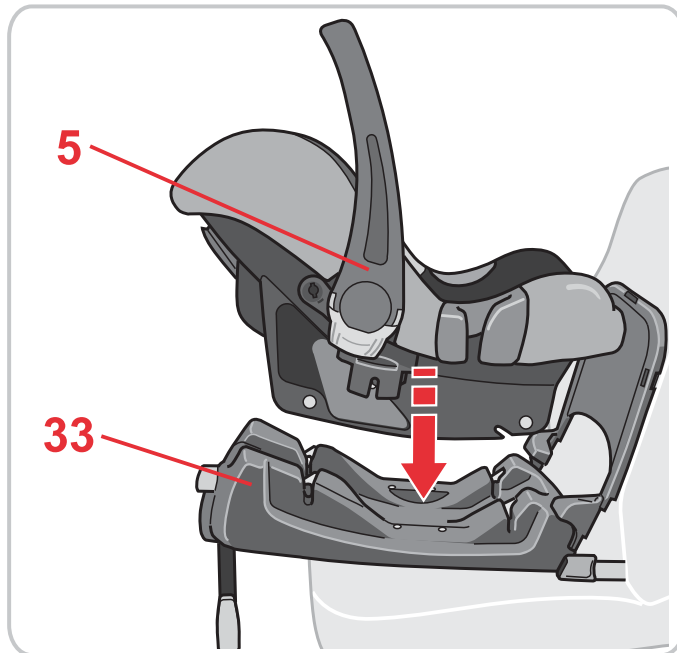
**Caution!** The green safety button **38** must now be visible on both sides.

✎ Pull on the ISOFIX adapter **33** to ensure it is engaged on both sides.

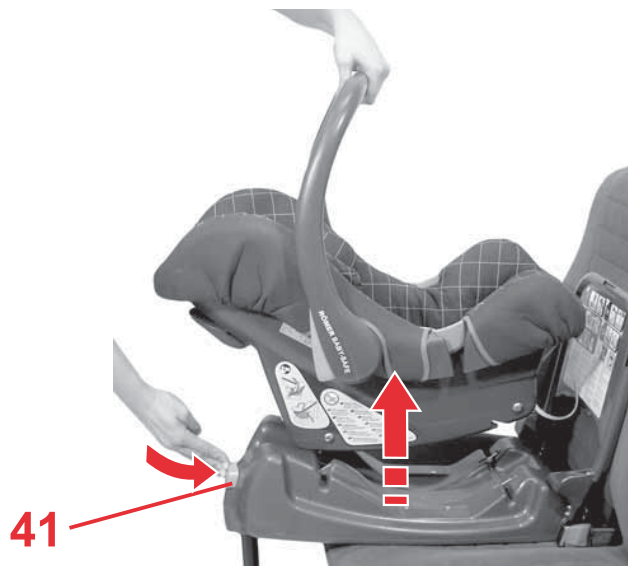
✎ Push the adjustment button **40** and pull out the support leg **36** until it rests firmly on the floor of the vehicle.

**Caution!** The green mark must now be visible on the support leg foot **42**.

The support leg **36** must never be suspended in mid-air or supported by other objects. Also ensure that the support leg **36** does not raise the adapter **33** from the seat surface.



- ✧ Следует убедиться в том, что верхний край ISOFIX-адаптера **33** не заслонен посторонними предметами.
- ✧ Убедитесь в том, что дуга для ношения **5** находится в верхнем положении **A**.
- ✧ Установите детское сиденье на ISOFIX-адаптер против движения (ребенок смотрит назад) **33**...



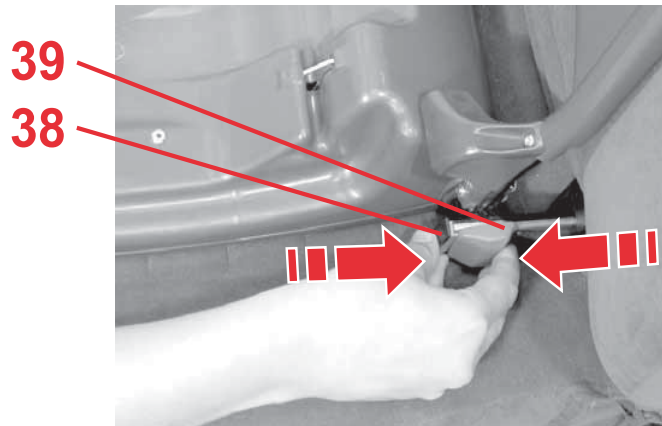
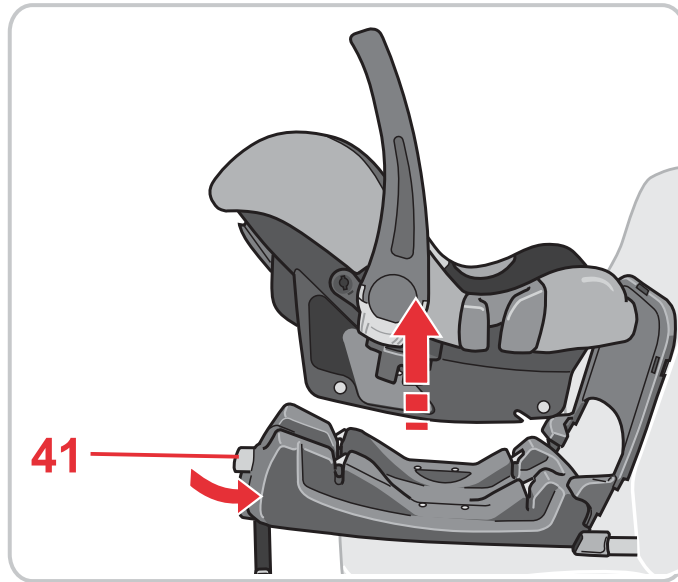
- ✧ ... и зафиксируйте детское кресло. "ЩЕЛК!"  
**Внимание!** На серой кнопке разблокирования **41** теперь должна быть видна зеленая маркировка.  
**Полезный совет!** Детское кресло может быть зафиксировано только тогда, когда опора **36** находится в откинутом состоянии
- ✧ Потяните за детское кресло и убедитесь в надежности фиксации.

- ✎ Βεβαιωθείτε, ότι στην επάνω πλευρά του προσαρμογέα ISOFIX **33** δεν υπάρχουν ξένα σώματα.
- ✎ Βεβαιωθείτε ότι η χειρολαβή **5** είναι στην ανώτερη θέση **A**.
- ✎ Τοποθετήστε το παιδικό κάθισμα με κατεύθυνση προς τα πίσω (το μωρό να κοιτάει προς τα πίσω) πάνω στον προσαρμογέα ISOFIX **33**...

- ✎ ... και ασφαλίστε το παιδικό κάθισμα. "ΚΛΙΚ!"  
**Προσοχή!** Στο πράσινο κουμπί απασφάλισης **41** πρέπει να φαίνεται μόνο η πράσινη ένδειξη.  
**Συμβουλή!** Το παιδικό κάθισμα μπορεί να ασφαλίσει μόνο όταν είναι κατεβασμένο το στήριγμα των ποδιών **36**.
- ✎ Τραβήξτε το παιδικό κάθισμα προς τα πάνω, για να ελέγξετε αν έχει ασφαλίσει καλά.

- ✎ Ensure that the top surface of the ISOFIX adapter **33** is free of foreign bodies.
- ✎ Ensure that the handle **5** is in the upper position **A**.
- ✎ Position the infant carrier on the ISOFIX adapter **33** against the direction of travel (baby facing backwards)....

- ✎ ... and lock the infant carrier in place. "CLICK!"  
**Caution!** The green mark must now be visible on the grey release button **41**.  
**Tip!** The infant carrier can be locked into position only when the safety leg **36** is folded out
- ✎ Pull on the infant carrier to check it is fully engaged.



## Демонтаж сиденья

- ✧ Нажмите на серую кнопку разблокирования **41** и одновременно поднимите детское кресло.

**Полезный совет!** При ежедневном употреблении ISOFIX-адаптер можно оставлять **33** в автомобиле в смонтированном состоянии. Достаточно вынимать только детское кресло.

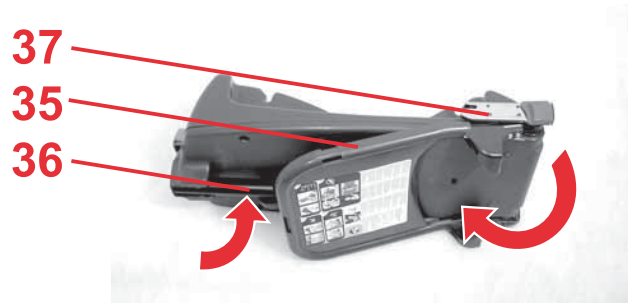
- ✧ Снова полностью сложите опору **36**.
- ✧ На обоих консольных фиксаторах **37** надавите на зеленую кнопку предохранения **38** и красную кнопку освобождения **39** друг против друга. Консольные фиксаторы **37** при этом освобождаются.

## Αποσυναρμολόγηση

- ✎ Πιέστε το γκρι κουμπί απασφάλισης **41** και ταυτόχρονα ανασηκώστε το παιδικό κάθισμα. **Συμβουλή!** Σε περίπτωση καθημερινής χρήσης, μπορείτε να αφήνετε τον προσαρμογέα ISOFIX **33** στο όχημα. Αφαιρέστε μόνο το παιδικό κάθισμα.
- ✎ Σπρώξτε ξανά το στήριγμα ποδιών **36** προς τα πίσω.
- ✎ Πιέστε μεταξύ τους και στους δύο βραχίονες στερέωσης **37** το πράσινο κουμπί ασφάλισης **38** και το κόκκινο κουμπί απασφάλισης **39**. Οι βραχίονες ασφαλείας **37** απελευθερώνονται.

## Removal

- ✎ Push the grey release button **41**, lifting the infant carrier at the same time.  
**Tip!** For day-to-day use, you can leave the ISOFIX adapter **33** installed in your vehicle. Remove only the infant carrier.
- ✎ Fold back the support leg **36**.
- ✎ Push the green safety button **38** and the red release button **39** on the two locking arms **37** towards each other. The locking arms **37** release.



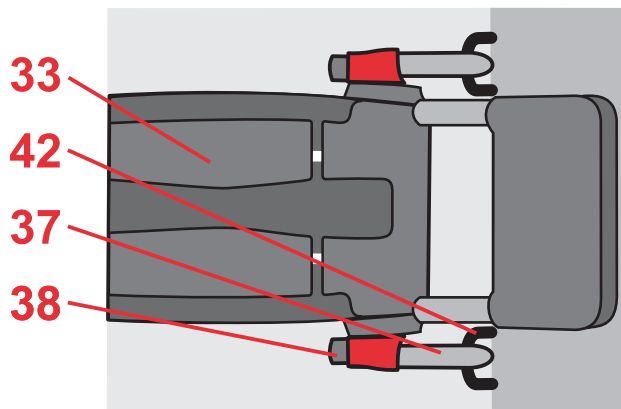
- ✧ Откройте опору **36** на нижней стороне так, чтобы опора была вывешена.
- ✧ Откиньте консольные фиксаторы **37** и дугу демпфирования **35** вниз.  
**Полезный совет!** При этом консольные фиксаторы **37** защищены от повреждений

### 3.2 Проверка правильности установки детского кресла с ISOFIX-адаптером



**!** Для гарантии безопасности Вашего ребенка убедитесь в том, что...


- ISOFIX-адаптер **33** зафиксирован с **обеих сторон** при помощи консольных фиксаторов **37** в точках ISOFIX-крепления **42** и видны обе зеленые кнопки предохранения **38**,



- ✎ Διπλώστε το στήριγμα των ποδιών **36** στην κάτω πλευρά και ασφαλίστε το.
- ✎ Στρέψτε τους βραχίονες ασφαλείας **37** και το μαξιλαράκι απόσβεσης κραδασμών **35** προς τα κάτω.  
**Συμβουλή!** Με αυτόν τον τρόπο οι βραχίονες ασφαλείας **37** προστατεύονται από βλάβες

### 3.2 Έτσι το παιδικό σας κάθισμα τοποθετείται σωστά με τον προσαρμογέα ISOFIX



 Μπορείτε να βεβαιωθείτε για την ασφάλεια του μωρού σας, ελέγχοντας αν

- ο προσαρμογέας ISOFIX έχει ασφαλίσει **33** και στις δύο πλευρές με τους βραχίονες ασφαλείας **37** στα σημεία στερέωσης ISOFIX **42** και είναι ορατά τα δύο πράσινα κουμπιά ασφαλείας **38**,

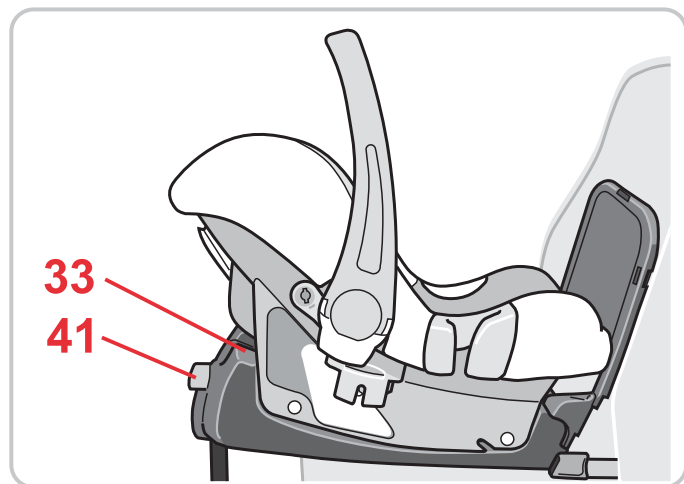
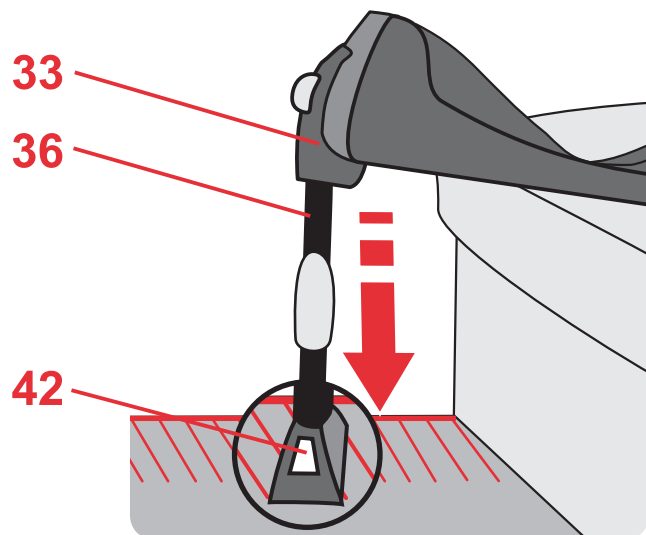
- ✎ Fold the support leg **36** downwards and hook in.
- ✎ Swivel the locking arm **37** and the shock bar **35** downwards.  
**Tip!** This protects the locking arms **37** from damage

### 3.2 Fitting your infant carrier with ISOFIX adapter correctly



 For your baby's safety, check that...

- the ISOFIX adapter **33** is engaged on both sides with the locking arms **37** into the ISOFIX fastening points **42** and that both green safety buttons **38** are visible,



- опора **36** надежно опирается на пол автомашины, и на ножке опоры **42** видна зеленая маркировка. Опора **36** не должна приподнимать стандартный адаптер **33** выше плоскости сиденья.
- детское кресло **полностью** зафиксировано на ISOFIX-адаптере **33** и видна зеленая маркировка на кнопке предохранения **41**.
- детское сиденье закреплено и ориентировано против движения,
- детское кресло закреплено на переднем сиденье так, что ему не угрожает столкновение с надувной подушкой безопасности,



- το στήριγμα των ποδιών **36** στηρίζεται καλά στο δάπεδο του οχήματος, και αν στο στήριγμα των ποδιών **42** φαίνεται η πράσινη ένδειξη. Το στήριγμα των ποδιών **36** δεν πρέπει να ανασηκώνει τον προσαρμογέα **33** από την επιφάνεια του καθίσματος.
- το παιδικό κάθισμα έχει ασφαλίσει **καλά** στον προσαρμογέα ISOFIX **33** και είναι ορατή η πράσινη ένδειξη στο κουμπί απασφάλισης **41** ,
- το παιδικό κάθισμα είναι ασφαλισμένο με κατεύθυνση προς τα πίσω,
- το κάθισμα του συνοδηγού στο οποίο έχει τοποθετηθεί το παιδικό κάθισμα δεν έχει μπροστινό αερόσακο.

- The support leg **36** rests firmly on the floor of the vehicle, and the green mark on the support leg foot **42** is visible. The support leg **36** must not raise the adapter **33** from the seat surface.
- the infant carrier is locked **firmly** onto the ISOFIX adapter **33** and the green mark on the release button **41** is visible,
- the infant carrier is fastened against the direction of travel,
- if the infant carrier is fastened on the passenger seat, there is no front airbag that could interfere with the infant carrier.

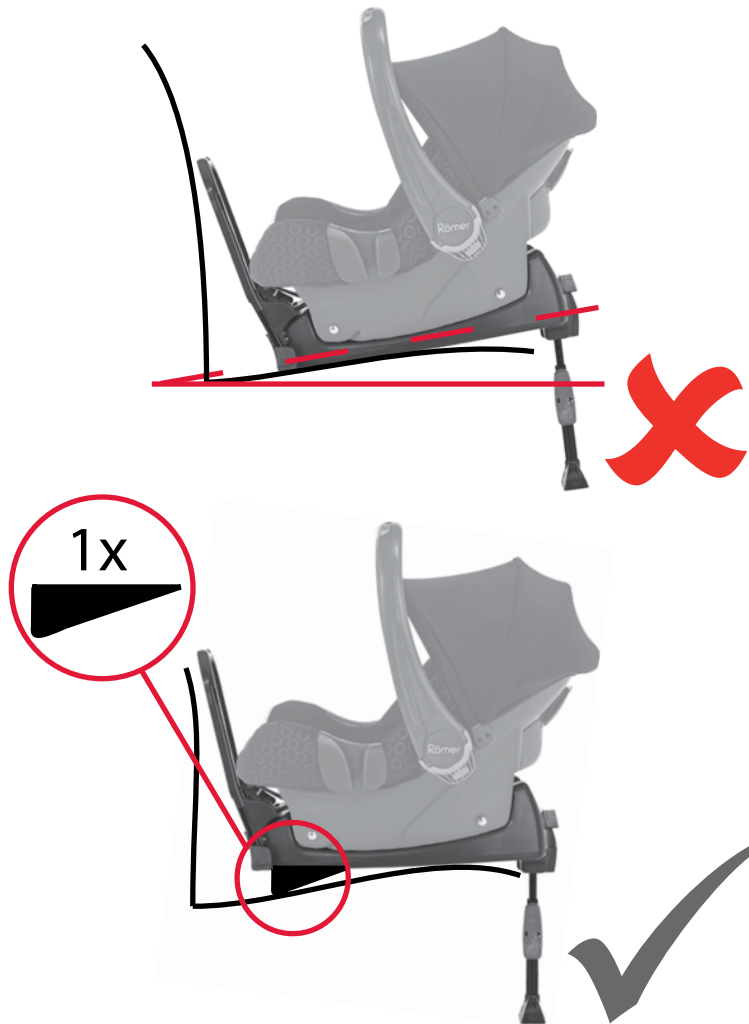
### 3.3 Использование адаптера наклона

В некоторых моделях автомобилей из-за практически вертикального положения спинки задних сидений в таком же вертикальном положении будет находиться спинка детского сиденья.

Для предупреждения этого и обеспечения максимального комфорта вашего ребенка мы рекомендуем использовать данный адаптер для обеспечения наклона.

#### Монтаж:

Всякий раз перед использованием проверяйте, обеспечено ли оптимальное положение вашего ребенка.



Если адаптер наклона не включен в комплект поставки, пожалуйста, закажите его на веб-сайте [www.britax-roemer.eu](http://www.britax-roemer.eu)

### 3.3 Χρήση του ρυθμιστή κλίσης.

Σε ορισμένα μοντέλα οχημάτων, το παιδικό κάθισμα μπορεί να παρουσιάζει μεγάλη κλίση λόγω της γωνίας κλίσης της πλάτης του καθίσματος που οφείλεται στον τύπο της κατασκευής.

Ο τρόπος οδήγησης και η κατάσταση του δρόμου μπορούν να ενισχύσουν αυτό το φαινόμενο.

Για το λόγο αυτό ελέγχετε αν το παιδί σας βρίσκεται στην ιδανική θέση.

Για να αντισταθμίσετε μία υπερβολικά οξεία γωνία του παιδικού καθίσματος και να εξασφαλίσετε την ιδανική άνεση για το παιδί σας συνιστάται να χρησιμοποιήσετε τον προσαρμογέα κλίσης σε αυτή την περίπτωση.

#### **Συναρμολόγηση:**

Οι οδηγίες συναρμολόγησης αναγράφονται στην ετικέτα του προσαρμογέα κλίσης.

Εάν ο ρυθμιστής κλίσης δεν περιλαμβάνεται στην παράδοση, μπορείτε να τον παραγγείλετε από τη διεύθυνση [www.britax-roemer.eu](http://www.britax-roemer.eu).

### 3.3 Using of the angle wedge

Due to the designed angle of the rear seat in a number of vehicle types, once installed, the infant carrier may have a steeper angle than recommended. The driving style and road conditions may contribute to this. For this reason you should always make sure your child is lying in an optimal position.

In order to compensate for the steep angle inclination and to provide your child optimal comfort, we recommend the use of an angle wedge.

#### **Installation:**

Fitting instructions can be found on the sticker attached to the angle wedge.

If the angle wedge is not included in the delivery, please order this piece at [www.britax-roemer.eu](http://www.britax-roemer.eu)

## 4. Инструкция по уходу за сиденьем



### Для сохранения защитной функции сиденья

- При дорожно-транспортном происшествии в результате столкновения или наезда на препятствие со скоростью свыше 10 км/ч в детском сиденье могут возникнуть повреждения, которые не всегда видны невооруженным глазом. Обязательно замените повреждённое детское сиденье. Утилизацию повреждённого сиденья следует производить согласно предписаниям (см. пункт 5).
- Регулярно проверяйте все ответственные детали на предмет отсутствия повреждений. Убедитесь в том, что детали механической конструкции функционируют безупречно.
- Следите за тем, чтобы сиденье не было зажато и повреждено между жесткими деталями конструкции автомобиля (двери, направляющие сидений и т.д.).
- Поврежденное сиденье (например, в результате падения) в обязательном порядке должно быть передано изготовителю для проверки.

## 4. Οδηγίες συντήρησης



### Για αποτελεσματική προστασία

- Σε περίπτωση ατυχήματος με ταχύτητα σύγκρουσης άνω των 10 χλμ/ώρα, ενδέχεται να προκληθούν βλάβες στο παιδικό κάθισμα αυτοκινήτου, οι οποίες δεν είναι απαραίτητα εμφανείς.  
Πρέπει απαραίτητως να ελεγχθεί από τον κατασκευαστή και, αν χρειάζεται, να αντικατασταθεί.
- Ελέγχετε τακτικά όλα τα σημαντικά εξαρτήματα για τυχόν βλάβες. Βεβαιωθείτε ότι όλα τα μηχανικά εξαρτήματα λειτουργούν άψογα.
- Προσέξτε ώστε το παιδικό κάθισμα να μην στριμώχνεται σε σκληρά σημεία του αυτοκινήτου (πόρτες, μπράτσα καθίσματος κτλ.) γιατί μπορεί να υποστεί βλάβες.
- Αν κάποιο παιδικό κάθισμα έχει υποστεί βλάβη (π.χ. μετά από ένα τρακάρισμα), πρέπει οπωσδήποτε να ελεγχθεί από τον κατασκευαστή.

## 4. Care instructions



### To retain the protective effect

- In an accident at a collision speed above 10 km/h the child safety seat could suffer damage which is not necessarily obvious.  
In such cases it is extremely important that you replace the child seat. Please dispose of it properly (see 5.).
- Regularly check all important parts for damage. Ensure the correct operation of all mechanical components.
- To prevent damage or breakage, ensure that the child seat does not become jammed in the car door, seat runners, etc.
- Should the child seat be damaged (for example after dropping it) it must be inspected by the manufacturer.

## 4.1 Очистка

- **Пластмассовые детали** можно промывать в мыльном растворе. **Запрещается** применять сильнодействующие моющие средства (например, растворители).

## 5. Указания по утилизации

**Соблюдайте предписания по утилизации отходов, действующие в Вашей стране**

Утилизация упаковочных материалов	
	Контейнер для картона
Утилизация отдельных деталей	
Пластмассовые детали	согласно маркировке в предусмотренные для этого контейнеры
Металлические детали	Контейнер для металлолома

## 4.1 Καθαρισμός

- Τα **πλαστικά μέρη** μπορείτε να τα πλύνετε με ένα διάλυμα με σαπούνι. **Μη** χρησιμοποιείτε καυστικά μέσα (όπως π.χ. διαλυτικά).

## 5. Οδηγίες για την απόρριψη

Παρακαλούμε προσέξτε τους κανόνες απόρριψης που ισχύουν στη χώρα σας.

Απόρριψη συσκευασίας	
	Κάδος για χαρτόνι
Απόρριψη μεμονωμένων εξαρτημάτων	
Πλαστικά εξαρτήματα	Κάδος με σήμανση ανάλογη γι' αυτήν τη χρήση
Μεταλλικά εξαρτήματα	Κάδος για μέταλλα

## 4.1 Cleaning

- The **plastic parts** can be cleaned using soapy water. **Do not** use harsh cleaning agents (such as solvents).

## 5. Notes regarding disposal

Please observe the disposal regulations in your country.

Disposal of packaging	
	Container for paperboard
Disposal of components	
plastic parts	container corresponding to the label on the part
metal parts	container for metals

## 6. Двухгодичная гарантия

На это автомобильное/велосипедное детское сиденье мы предоставляем двухгодичную гарантию на отсутствие брака изготовления или дефектов материалов. Гарантийный срок исчисляется с даты покупки. Для подтверждения сохраняйте заполненный гарантийный талон, подписанный Вами формуляр контроля при покупке, а также торговый чек на весь период действия гарантийных обязательств.

При представлении рекламаций к сиденью должен быть приложен гарантийный талон. Гарантийные обязательства распространяются только на детские автомобильные/велосипедные сиденья, с которыми обращались надлежащим образом, и которые были отправлены обратно в чистом и аккуратном виде.

### **Гарантийные обязательства не распространяются:**

- на естественной износ, а также на повреждения, вызванные чрезмерной нагрузкой



## 6. Εγγύηση - δύο χρόνια

Για αυτό το παιδικό κάθισμα αυτοκινήτου/ποδηλάτου παρέχουμε μια εγγύηση 2 χρόνων για λάθη κατασκευής και υλικών. Η αρχή της περιόδου εγγύησης ξεκινά την ημέρα της αγοράς. Ως αποδεικτικό σας παρακαλούμε να φυλάξετε τη συμπληρωμένη κάρτα εγγύησης, τον έλεγχο παράδοσης υπογεγραμμένο από εσάς καθώς και την απόδειξη αγοράς για τη διάρκεια της εγγύησης. Σε περιπτώσεις παραπόνων η εγγύηση πρέπει να συνοδεύει το παιδικό κάθισμα. Η ισχύς της εγγύησης περιορίζεται στα παιδικά καθίσματα αυτοκινήτου/ποδηλάτου, που χρησιμοποιούνται σωστά και αποστέλλονται πίσω σε καθαρή και άρτια κατάσταση.

### Η εγγύηση δεν ισχύει για:

- φυσική φθορά και βλάβες λόγω υπερβολικής καταπόνησης
- βλάβες λόγω ακατάλληλης και λανθασμένης χρήσης

### Ισχύει η εγγύηση ή όχι;

**Υλικά:** Όλα τα υφάσματα μας είναι υψηλών προδιαγραφών όσον αφορά στην ανθεκτικότητά

## 6. 2-year warranty

For this car/bicycle child seat we provide a 2-year warranty against manufacturing or material defects. The warranty period is effective from the day of purchase. As proof we ask that you fill out the Warranty Card and retain it for the whole term of the warranty period, together with the Transfer Check signed by you and your sales receipt.

In the case of a warranty claim, the Warranty Card must be returned together with the product. The Warranty covers only car/bicycle child seats which have been handled properly and which have been sent to us in a clean condition.

### The Warranty does not cover:

- natural signs of wear and damage resulting from excessive stress.
- damage resulting from inappropriate or improper use.

### What is covered by the Warranty?

**Fabric:** All of our fabrics meet very high requirements with regard to colour fastness when exposed to UV radiation. Nevertheless, all fabrics

- на повреждения, возникшие как следствие применения не по назначению или неправильной эксплуатации

### **Действует гарантия или нет?**

**Материалы:** Все наши материалы отвечают жестким требованиям к сохранению цвета под воздействием УФ-излучения. Не смотря на это, все материалы, подвергающиеся воздействию УФ-излучения, выцветают. При этом речь идет не о дефектах материалов, а о естественных признаках износа, на которые гарантийные обязательства не распространяются.

**Замок:** Неисправности замка в большинстве случаев вызваны загрязнением, которое можно удалить промыванием. В своих действиях руководствуйтесь настоящей инструкцией по эксплуатации.

В случаях, требующих предоставления услуг по гарантии, немедленно обращайтесь в специализированный магазин, продавший Вам этот товар. Там Вам будет оказана помощь словом и делом. При обработке рекламаций применяются нормы амортизации для конкретного изделия. Здесь мы обращаем Ваше внимание на общие условия сделки, с которыми можно ознакомиться у продавца.

### **Применение, уход и техническое обслуживание**

При обращении с автомобильным/ велосипедным детским сиденьем необходимо соблюдать инструкции по эксплуатации. Мы настоятельно обращаем Ваше внимание на то, что использоваться могут только оригинальные запасные части или принадлежности.

τους απέναντι στην υπεριώδη ακτινοβολία. Παρόλα αυτά, όλα τα υλικά ξεθωριάζουν όταν εκτεθούν υπερβολικά στην υπεριώδη ακτινοβολία. Σε αυτή την περίπτωση δεν πρόκειται για σφάλμα υλικού, αλλά για φυσιολογικές ενδείξεις φθοράς, για τις οποίες δεν ισχύει η εγγύηση.

**Κούμπωμα:** Αν εμφανιστούν δυσλειτουργίες στο κούμπωμα της ζώνης, συνήθως οφείλονται σε βρομιές που μπορούν να καθαριστούν. Για αυτές τις περιπτώσεις ανατρέχετε στις οδηγίες χρήσης.

Σε περιπτώσεις που ισχύει η εγγύηση παρακαλούμε απευθυνθείτε χωρίς αναβολή σε εξουσιοδοτημένο κατάστημα. Εκεί θα σας βοηθήσουν με σωστές και πρακτικές συμβουλές. Κατά την επεξεργασία παραπόνων χρησιμοποιούνται συγκεκριμένα κριτήρια. Σχετικά, ανατρέξτε στους γενικούς όρους του καταστήματος, που θα βρείτε στον έμπορο με τον οποίο συνεργάζεστε.

### Χρήση, φροντίδα και συντήρηση

Το παιδικό κάθισμα αυτοκινήτου/ποδηλάτου πρέπει να χρησιμοποιείται σύμφωνα με τις οδηγίες χρήσης. Σας προτείνουμε ρητά να χρησιμοποιείτε τα αυθεντικά αξεσουάρ και ανταλλακτικά.

fade when exposed to UV radiation. This is not a material defect, but rather a normal sign of wear which is not covered by the Warranty.

**Buckle:** Buckle malfunction is often due to accumulations of dirt and dust which may stop it from working properly. If this happens, the buckle can be washed out. Please refer to your user instructions.

Please contact your retailer directly in the event of a warranty claim. He or she will give you the advice and support you need. When processing claims, product-specific depreciation rates will be applied. Please refer to our General Terms and Conditions which are available from your retailer.

### Use, care and maintenance

The car/bicycle child seat must be used in accordance with the user instructions. We would like to point out that it is extremely important that only Britax/RÖMÉR accessories and replacement parts are used.



## 7. Гарантийный талон / Формуляр контроля при покупке

Фамилия:

---

Адрес:

---

Почтовый индекс:

---

Город:

---

Телефон (с кодом  
страны, города):

---

Электронная почта:

---

---

Автомобильное/  
велосипедное детское  
сиденье:

---

Номер артикула:

---

Цвет материала (узор):

---

Принадлежности:

---

## Формуляр контроля при покупке:

### 1. Комплектность

проверено / в порядке

### 2. Функциональный контроль

- Механизм регулировки сиденья

проверено / в порядке

- Регулировка ремней

проверено / в порядке

### 3. Сохранность

- Контроль сиденья

проверено / в порядке

- Контроль матерчатых элементов

проверено / в порядке

- Контроль пластмассовых деталей

проверено / в порядке

Я проверил автомобильное/ велосипедное детское сиденье и удостоверился, что сиденье передано мне в полном комплекте, и что все его функции действуют в полном объеме.

Я получил достаточную информацию об изделии и его функциях перед покупкой и принял к сведению указания по эксплуатации и техническому обслуживанию.

Дата покупки:

\_\_\_\_\_

Покупатель  
(подпись):

\_\_\_\_\_

Продавец:

\_\_\_\_\_

Штамп продавца

## 7. Κάρτα εγγύησης / έλεγχος παράδοσης

Όνομα:

---

Διεύθυνση:

---

Ταχυδρομικός κώδικας:

---

Περιοχή:

---

Τηλέφωνο (με κωδικό  
περιοχής):

---

E-Mail:

---

---

Παιδικό κάθισμα  
αυτοκινήτου/ποδηλάτου:

---

Κωδικός προϊόντος:

---

Χρώμα καλύμματος  
(ντεσέν):

---

Αξεσουάρ:

---

**Έλεγχος παράδοσης:****1. Αρτιότητα**

○ Ελέγχθηκε / σε άριστη κατάσταση

**2. Έλεγχος λειτουργίας**

- Μηχανισμός ρύθμισης καθίσματος

○ Ελέγχθηκε / σε άριστη κατάσταση

- Ρύθμιση ζώνης

○ Ελέγχθηκε / σε άριστη κατάσταση

**3. Αρτιότητα**

- Έλεγχος καθίσματος

○ Ελέγχθηκε / σε άριστη κατάσταση

- Έλεγχος υφασμάτων εξαρτημάτων

○ Ελέγχθηκε / σε άριστη κατάσταση

- Έλεγχος πλαστικών εξαρτημάτων

○ Ελέγχθηκε / σε άριστη κατάσταση

○ Έχω ελέγξει το παιδικό κάθισμα αυτοκινήτου/ ποδηλάτου και βεβαιώνω ότι το κάθισμα παραδόθηκε ακέραιο και ότι λειτουργούσε κανονικά σε όλες του τις λειτουργίες.

○ Έχω λάβει επαρκείς πληροφορίες για το προϊόν και για τις λειτουργίες του πριν από την αγορά και γνωρίζω τις οδηγίες φροντίδας και συντήρησης.

Ημερομηνία αγοράς:

---

Αγοραστής (υπογραφή):

---

Έμπορος:

---

Σφραγίδα καταστήματος



## 7. Warranty Card / Transfer Check

Name:

---

Address:

---

Post Code:

---

City/Town:

---

Telephone No. (including  
area code):

---

e-mail address:

---

---

Car/bicycle child seat:

---

Article No.:

---

Fabric colour (design):

---

Accessories:

---

**Transfer Check:****1. Completeness** examined / OK**2. Function test**

- Seat adjustment mechanism

 examined / OK

- Belt adjustment

 examined / OK**3. Intactness**

- Seat

 examined / OK

- Fabrics

 examined / OK

- Plastic parts

 examined / OK I have examined the car/bicycle child seat and ensured that the seat has been sold to the above customer in a complete and fully functional condition. I have received sufficient information on the above product and its functions before purchase and noted the manufacturer's user instructions supplied with the product.

Date of purchase:

---

Buyer (signature):

---

Retailer:

---

Retailer's stamp

**BRITAX EXCELSIOR LIMITED**

1 Churchill Way West  
Andover  
Hampshire SP10 3UW  
United Kingdom

T.: +44 (0) 1264 333343  
F.: +44 (0) 1264 334146  
E.: service.uk@britax.com  
www.britax.eu

**BRITAX RÖMER  
Kindersicherheit GmbH**

Blaubeurer Straße 71  
D-89077 Ulm  
Deutschland

T.: +49 (0) 731 9345-199  
F.: +49 (0) 731 9345-210  
E.: service.de@britax.com  
www.britax.eu

- DE** Wir schicken Ihnen gerne diese Anleitung auch in deutsch zu. Bitte wenden Sie sich an die obenstehende Adresse.
- GB** We are happy to send you these instructions also in English language. Please contact the address stated above.
- FR** Nous vous enverrons ces instructions volontiers aussi en français. Veuillez vous adresser à l'adresse indiquée ci-dessous.
- ES** Con mucho gusto le enviáramos estas instrucciones en español. Por favor, póngase en contacto a la dirección de más abajo.
- PT** Nós lhe enviamos com prazer este manual em português. Dirija-se, sff. ao endereço indicado abaixo.
- IT** Se lo desidera, Le inviamo queste istruzioni anche in italiano. Si rivolga all'indirizzo sottostante.
- RU** Мы охотно вышлем Вам это руководство также на русском языке. Просьба обратиться по нижеуказанному адресу.
- DK** Denne vejledning foreligger også på dansk. Tilsendes efter ønske. Kontakt nedenstående adresse.
- NL** Wij sturen u deze handleiding ook graag tot in de Nederlandse taal. Gelieve daarvoor het onderstaande adres te contacteren.
- PL** Wyślemy Państwu chętnie niniejszą instrukcję obsługi w języku polskim. Prosimy zwrócić się pod niżej wymieniony adres.
- CZ** Rádi Vám tento návod zašleme v českém jazyce. Obrát'te se prosím na níže uvedenou adresu.
- SK** Radi Vám pošleme tento návod k použití i v slovenskom jazyku. Obrát'te sa prosím na dole uvedenú adresu.
- HU** A leírást szívesen megküldjük Önnek magyar nyelven is. Kérjük, szíveskedjen a lenti címhez fordulni.
- SL** To navodilo Vam radi pošljemo tudi v slovenskem jeziku. Prosimo, da se obrnete na spodnji naslov.
- HR** Rado ćemo Vam poslati ovu Uputu i na hrvatskom jeziku. Molimo da se obratite na dolje navedenu adresu.
- SE** Vi skickar dig gärna denna anvisning även på svenska. Var god vänd dig till nedanstående adress.
- NO** Vi sender deg gjerne denne veiledningen på norsk. Du kan henvende deg til adressen nedenfor.
- FI** Lähetämme sinulle nämä ohjeet mielellämme myös Suomen kielellä. Ota yhteys allamainittuun osoitteeseen.